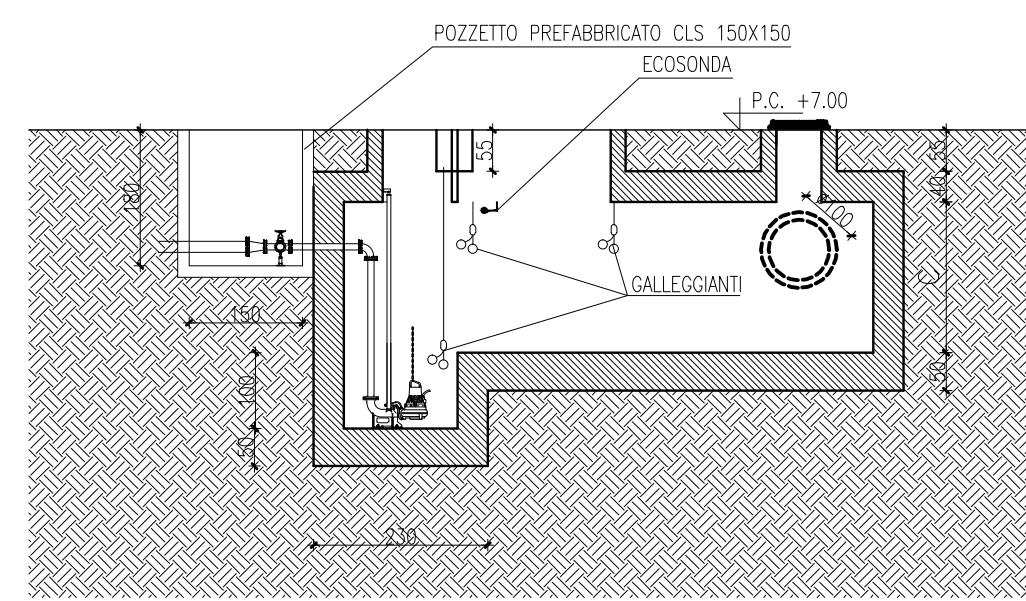
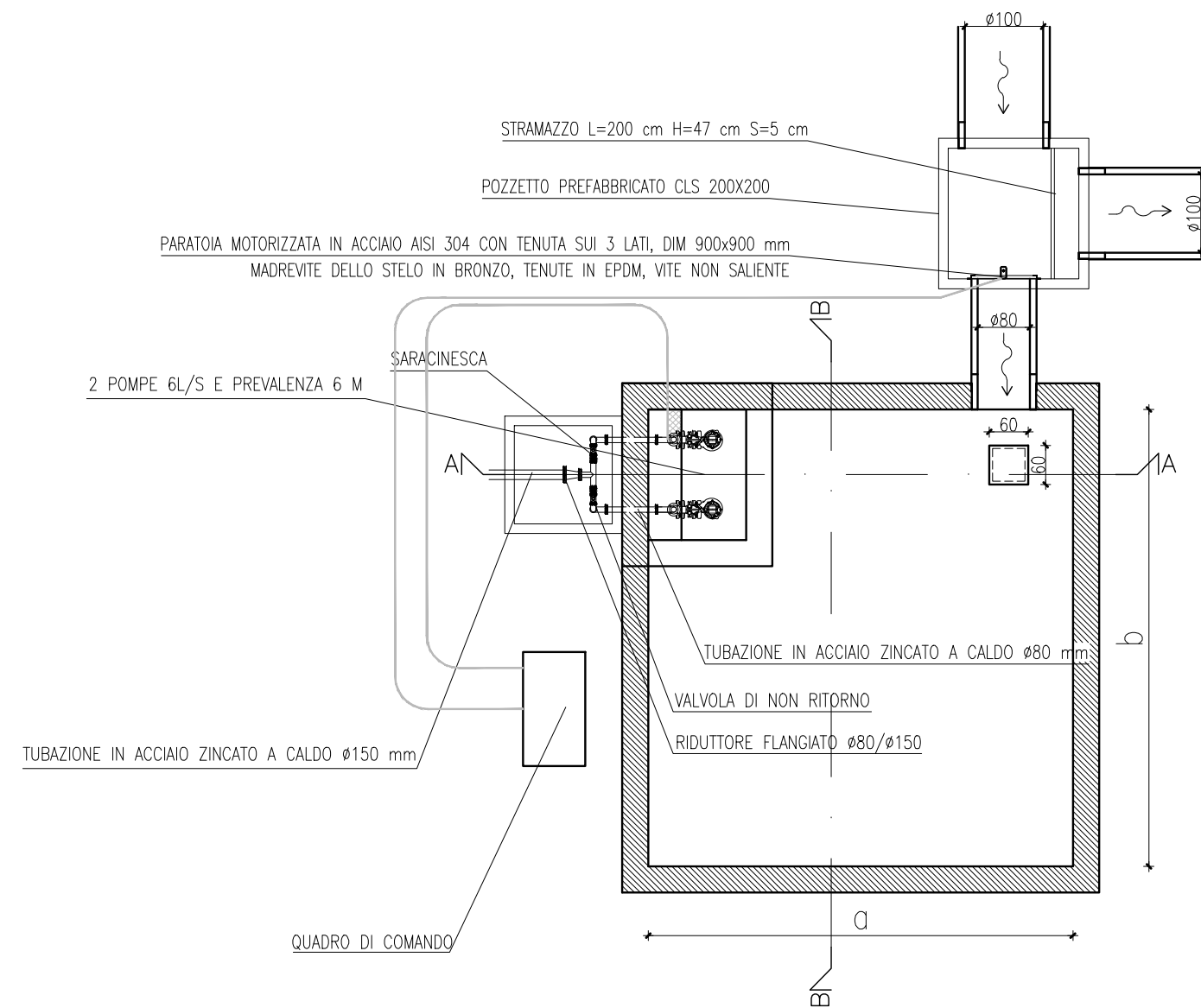
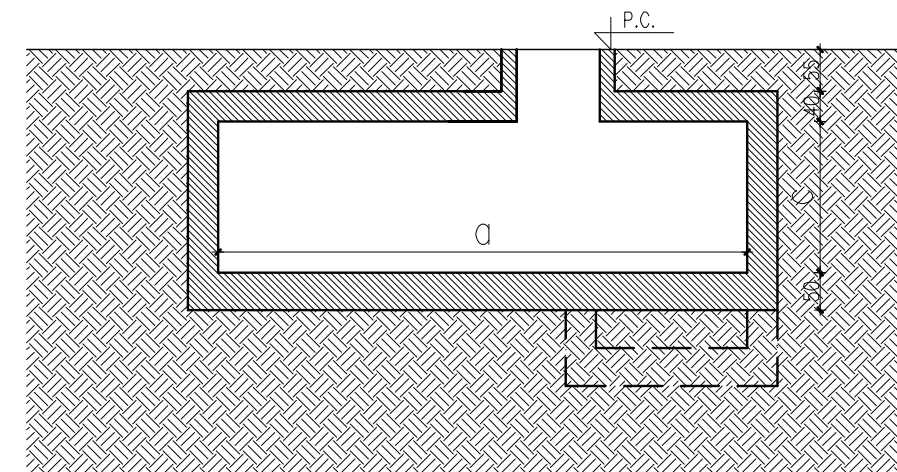


VASCA ACQUE PRIMA PIOGGIA  
SCALA 1:50



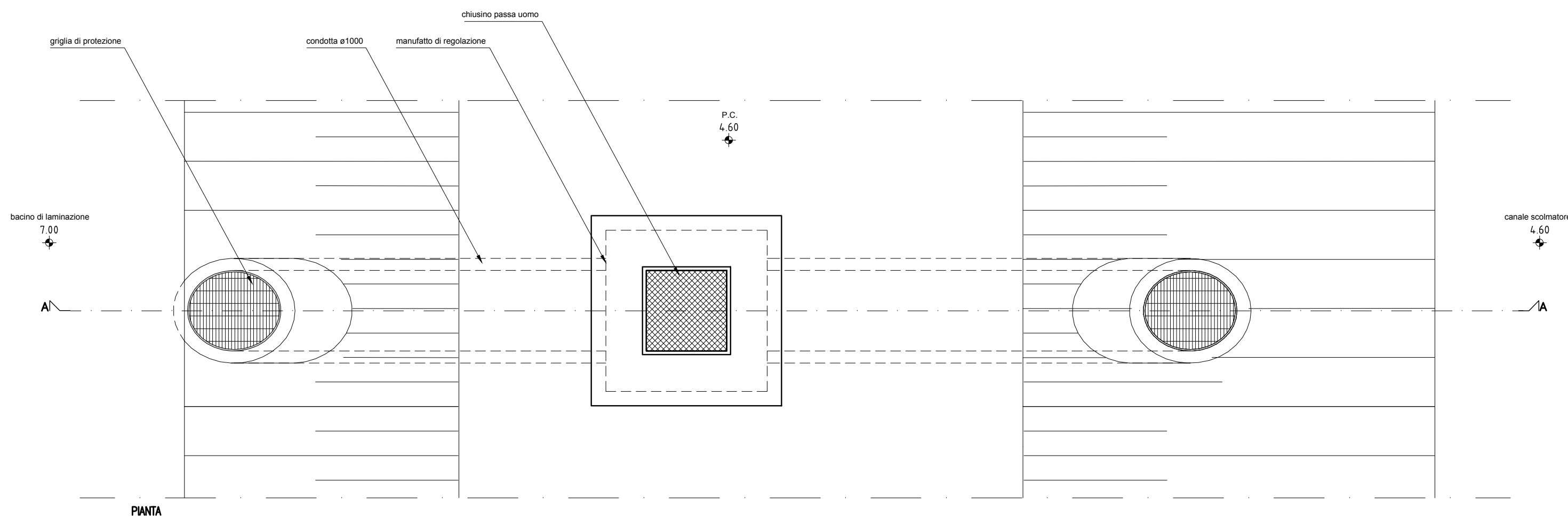
SEZIONE A-A  
SCALA 1:50



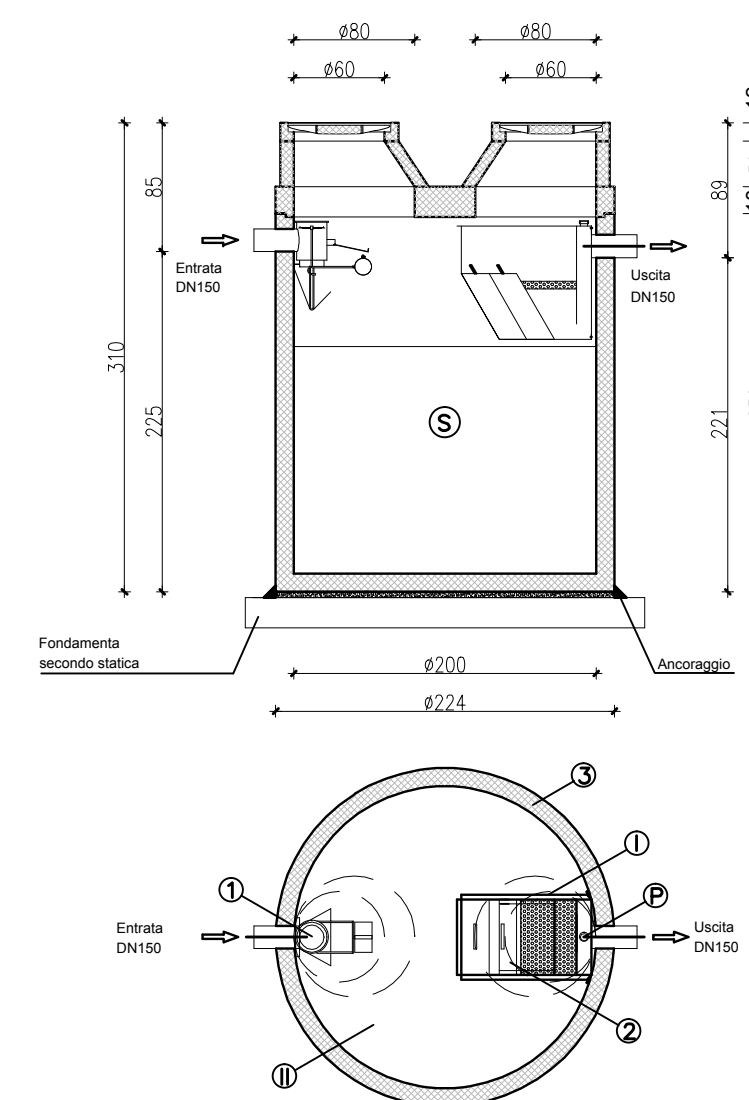
SEZIONE B-B  
SCALA 1:50

Vasca prima pioggia	a	b	c	Volume
Vpp1	6,00	5,50	2,00	66
Vpp2	5,00	4,50	2,00	45
Vpp2	4,00	3,50	2,00	28

MANUFATTO DI REGOLAZIONE



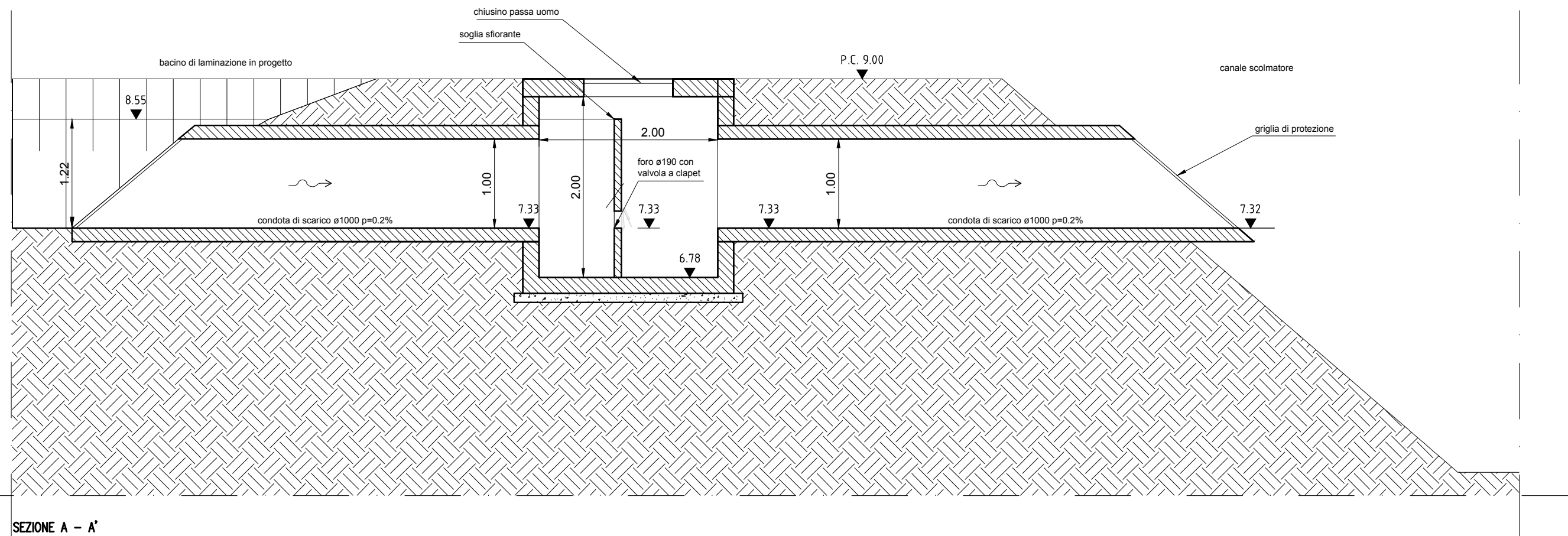
MANUFATTO DISOLEATORE



DATI TECNICI:		TIPOLOGIA IMPIANTO:	
Grandezza Nominale (NS):	6/8	S Sedimentatore	1 Chiusura automatica
Configurazione Disoleatore:	S-II-I-P	I Separatore classe I	2 Pacchi coalescenti
Classe di trattamento:	I	II Separatore classe II	3 Vasca
Chiusura automatica tarata per densità fino a:	0,9 kg/dm <sup>3</sup>	III Separatore bypass classe II	C.A. (C 45/55 XA2T)
Contenuto sedimentatore:	5,00 m <sup>3</sup>	IP Condotto di campionamento	
Capacità accumulo oli:	0,65 m <sup>3</sup>	EBS Sistema di rottura dell'emulsione o trattamento ulteriore	
Peso max. a pezzo:	6,16 t	BASE DI CALCOLO STATICO SECONDO OENORM B 4700	
Peso totale:	8,45 t	Classe di carico:	I secondo OENORM B4002
		Mezzi pesanti:	250 kN
		Cingolati:	600 kN
		Ritombamento:	Fino 2,0 m (sopra la soletta)

ATTENZIONE:  
1 Istruzioni di montaggio  
2 Verificare sempre le misure effettive  
3 Le misure sopra riportate non considerano le malte per i giunti  
4 Considerare la profondità di ingresso a seconda delle temperature esterne

MANUFATTO DISOLEATORE



COMUNE DI VENEZIA

PIANO DI LOTTIZZAZIONE N.1  
Z.T.O. D4.b-4 IN LOCALITA' TERRAGLIO E  
AGGIORNAMENTO DEL P.C.P. APPROVATO CON  
D.C.C. N. 74 DEL 09/02/2010

PROPONENTI:

TERRAGLIO S.p.a. - via Enrico degli Scrovegni n°1 - 35131 Padova (Pd)  
Istituto Diocesano per il sostentamento del Clero con sede in Venezia

PROGETTISTI:

PROGETTAZIONE URBANISTICA:

ing. arch. Alberto Arvalli ARVALLI e ASSOCIATI s.r.l. arch. Giovanni Caprioglio Caprioglio Associati STUDIO DI ARCHITETTURA

ing. Luigi Endrizzi

studio Endrizzi INGEGNERIA ARCHITETTURA URBANISTICA  
Via Venezia 701 35131 Venezia  
Tel. 0429 853178 Fax 0429 853179  
www.endrizzi.it

PROGETTAZIONE INFRASTRUTTURE:

ing. Gianmaria De Stavola

CFarm  
ING. INGEGNERI DELLA PROVINCIA DI VENEZIA  
ING. DE STAVOLA  
STUDIO DI ARCHITETTURA

DISPOSIZIONI PLANIVOLUMETRICHE,  
TIPOLOGICHE E FORMALI

Rete acque bianche:  
manufatti vari piante e sezioni

SCALA

varie

TAVOLA

MAGGIO  
2014

Ogni riproduzione, utilizzazione o cessione del presente disegno a terzi senza autorizzazione è punibile penalmente secondo i termini di legge

Dp08