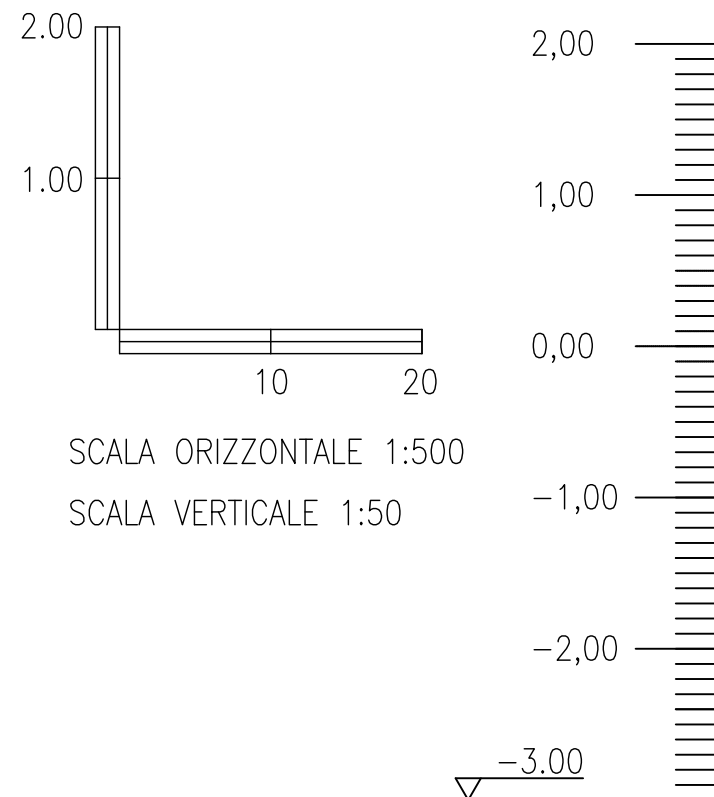


PROFILO LONGITUDINALE

PENDENZA TUBAZIONE	2‰					5‰		3,5‰
MATERIALE E DIAMETRO TUBAZIONE	GHISA SFEROIDALE UNI 598 CLASSE K7 - DN 250 mm							GHISA DN 500 mm
RICOPRIMENTO (Q.T.-Q.E.T.)	0,50	0,59	0,68	0,76	0,89	0,89	0,89	2,02



POZZETTO	1	2	3	4	5	6	7	15
DISTANZE PARZIALI	0,00	43,00	42,00	35,00	63,00	18,00	3,00	11,00
DISTANZE PROGRESSIVE	0,00	43,00	85,00	120,00	183,00	201,00	204,00	319,00
QUOTA TERRENO (Q.T.)	+0,86	+0,86	+0,86	+0,86	+0,86	-0,12	-0,12	-0,35
QUOTA FONDO TUBO (Q.F.T.)	+0,07	-0,02	-0,10	-0,17	-0,30	-1,26	-1,27	-2,87
QUOTA ESTRADOSSO TUBO (Q.E.T.)	+0,36	+0,27	+0,18	+0,10	-0,03	-1,01	-1,02	-2,37

COMUNE di VENEZIA
Provincia di VENEZIA

VARIANTE DI INIZIATIVA PUBBLICA AL PROGRAMMA DI RECUPERO URBANO
"EX DEPOSITO ACTV" E PIANO PARTICOLAREGGIATO PER ATTREZZATURE
ECONOMICHE E VERDE PUBBLICO IN VIA TORINO A MESTRE (VE)

RESPONSABILE DEL PROCEDIMENTO :
ARCH. LUCA BARISON
COLLABORATORI:
DOTT.SSA URB. ROBERTA ALBANESE
ARCH. BARBARA MASO
GEOM. CRISTINA BUSATO
GEOM. ANDREA CASELLA

PROGETTAZIONE:
Studio Berro s.r.l.
società di progettazione Ingegneria e servizi
Via Roma 132/2, 30030 Pianiga (VE)
Tel 041.469758 Fax 041.5199098
e_mail: info@studioberro.it P.I. 03607880279

PROGETTISTA:
ING. ANDREA BERRO

COLLABORATORI:
ARCH. ALESSANDRA FAGGIAN
ING. DARIO CORRO'

CONTENUTO TAVOLA:

Profili rete fognaria

NR TAVOLA:

27