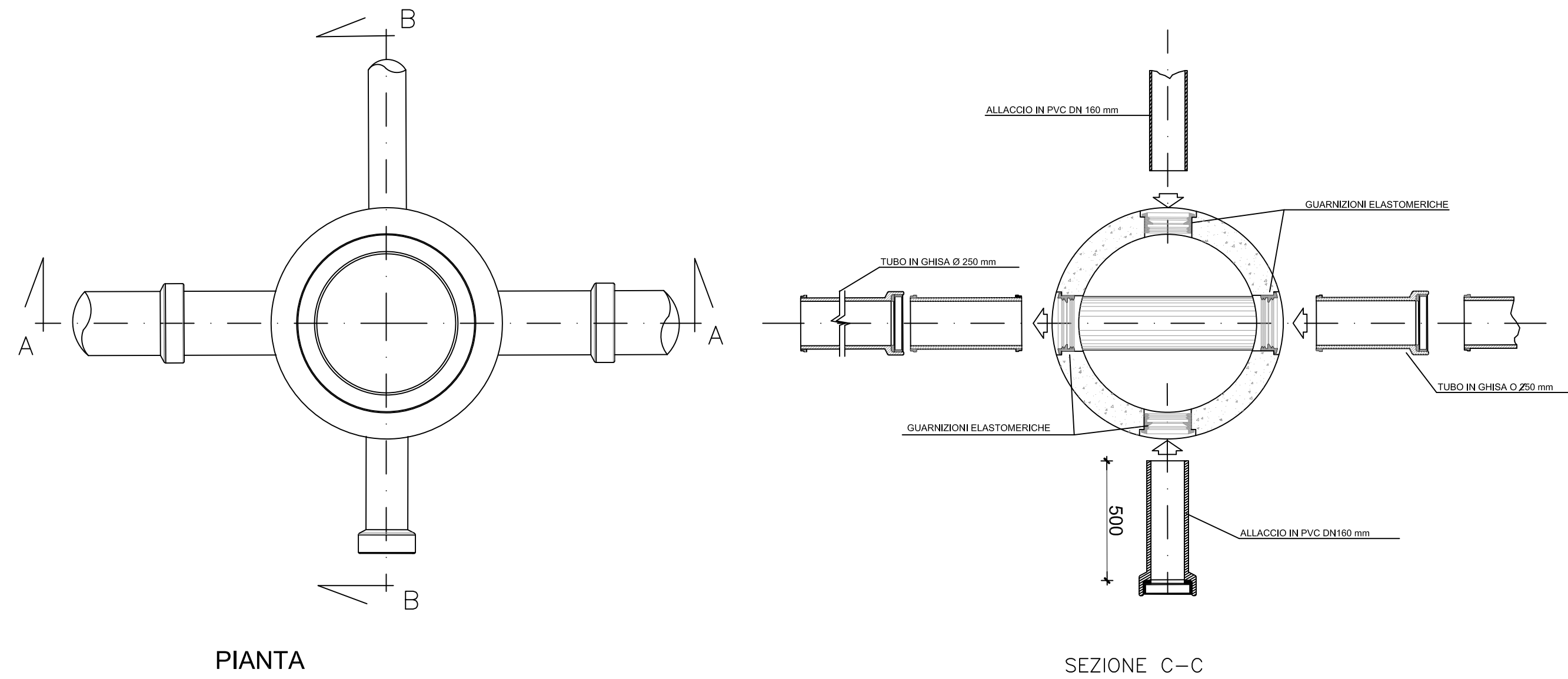


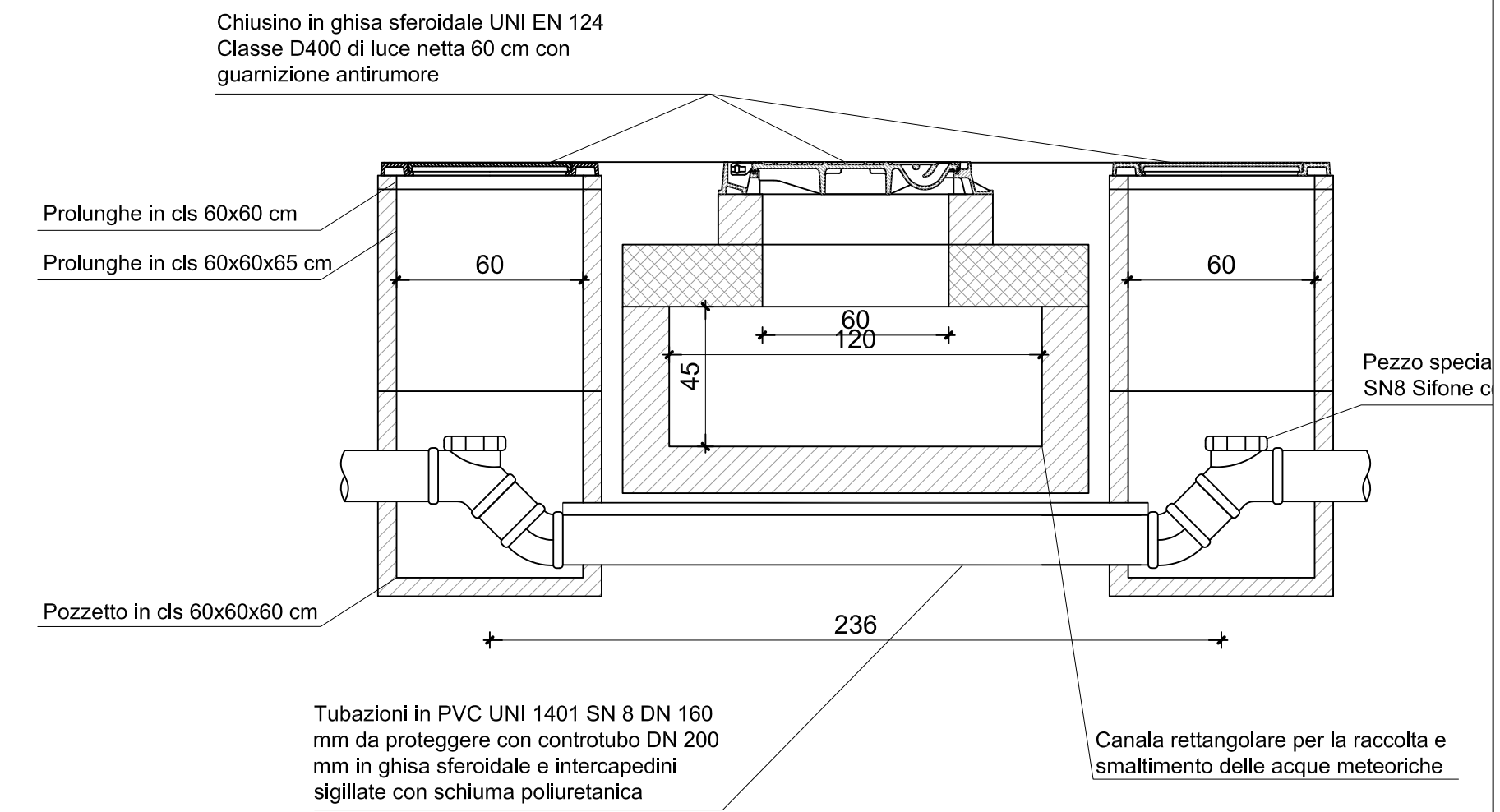
POZZETTO DI LINEA TIPO CON ALLACCIAMENTI

SCALA 1:20

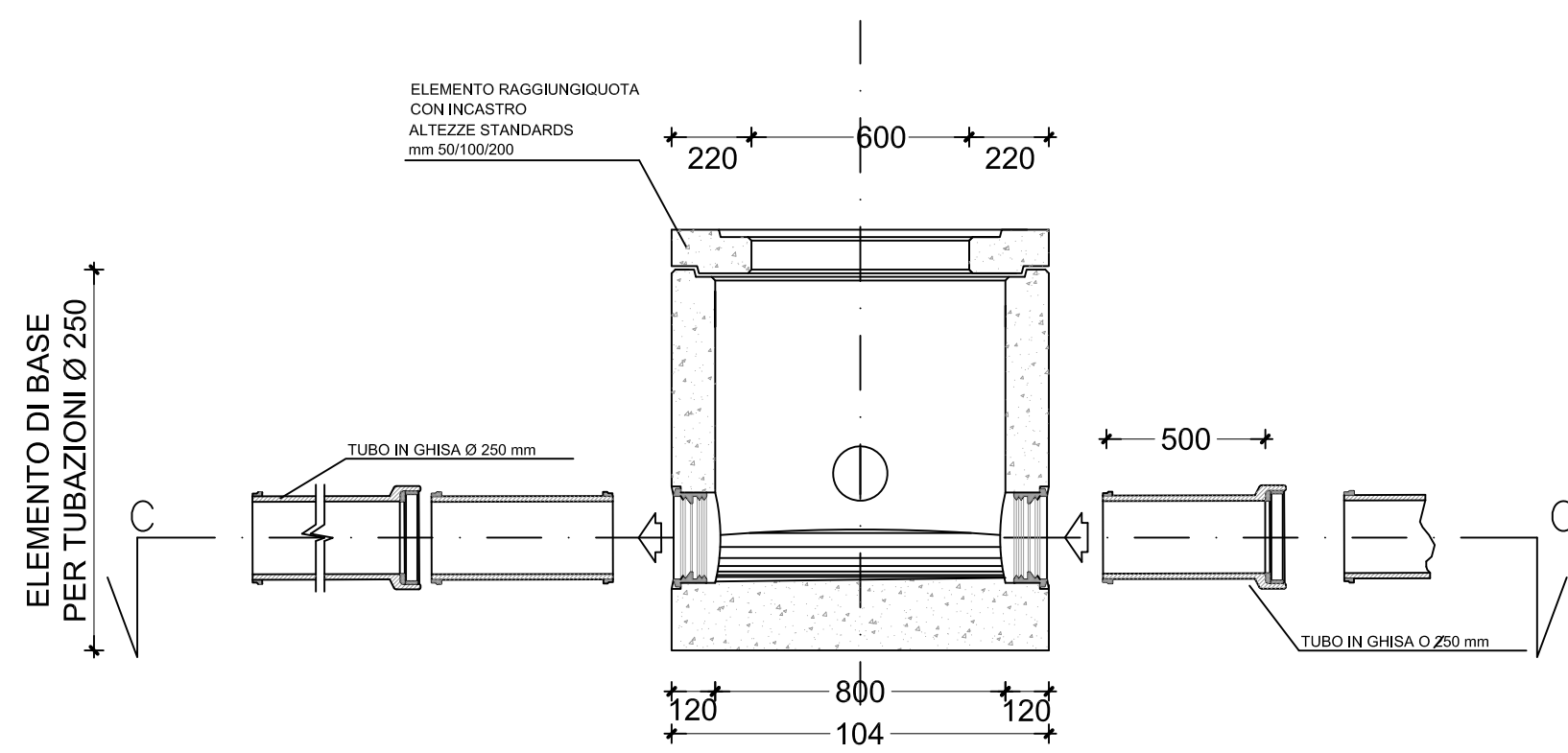


SCHEMA ATTRAVERSAMENTO RETE DI RACCOLTA ACQUE METEORICHE CON FOGNATURA NERA

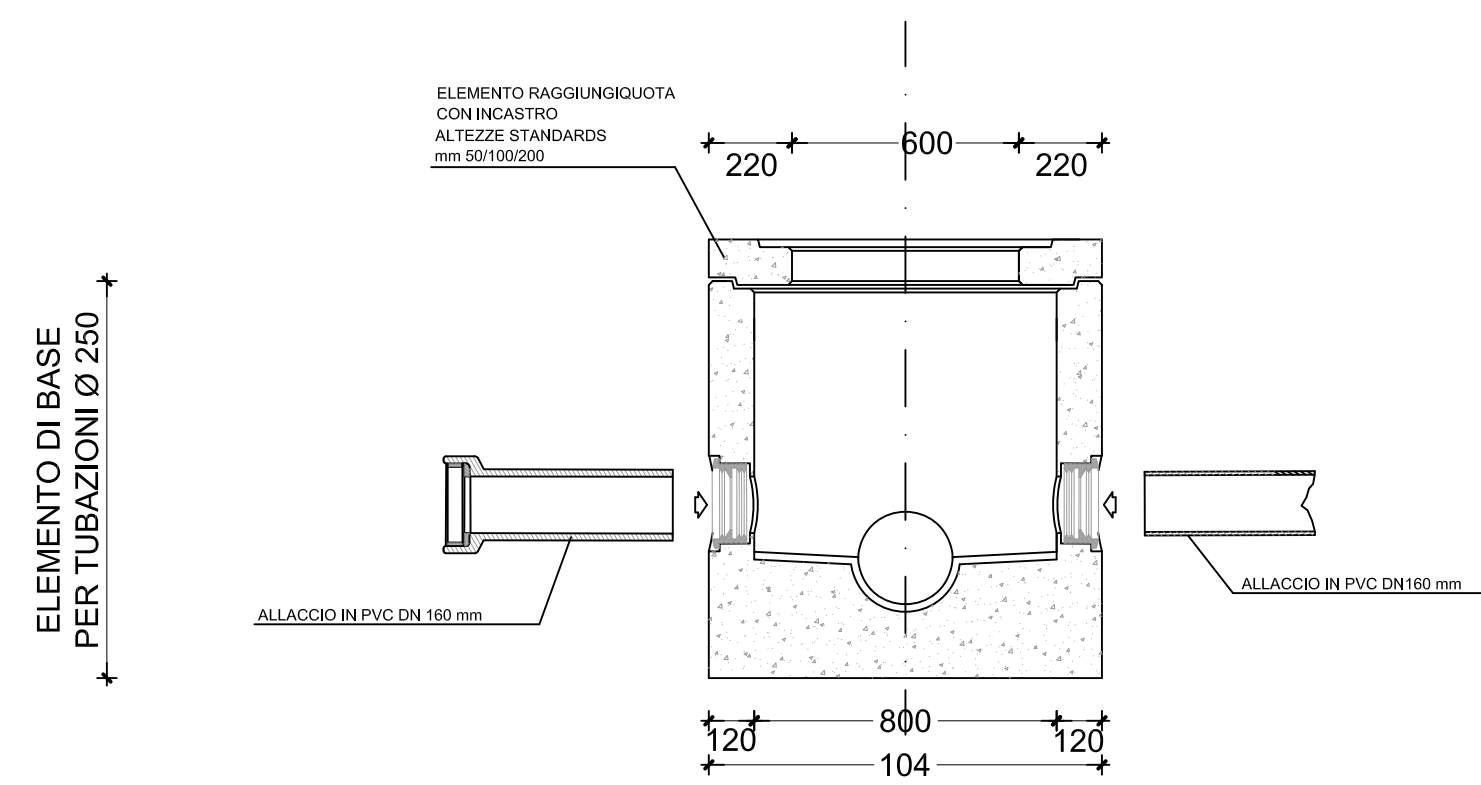
Scala 1:20



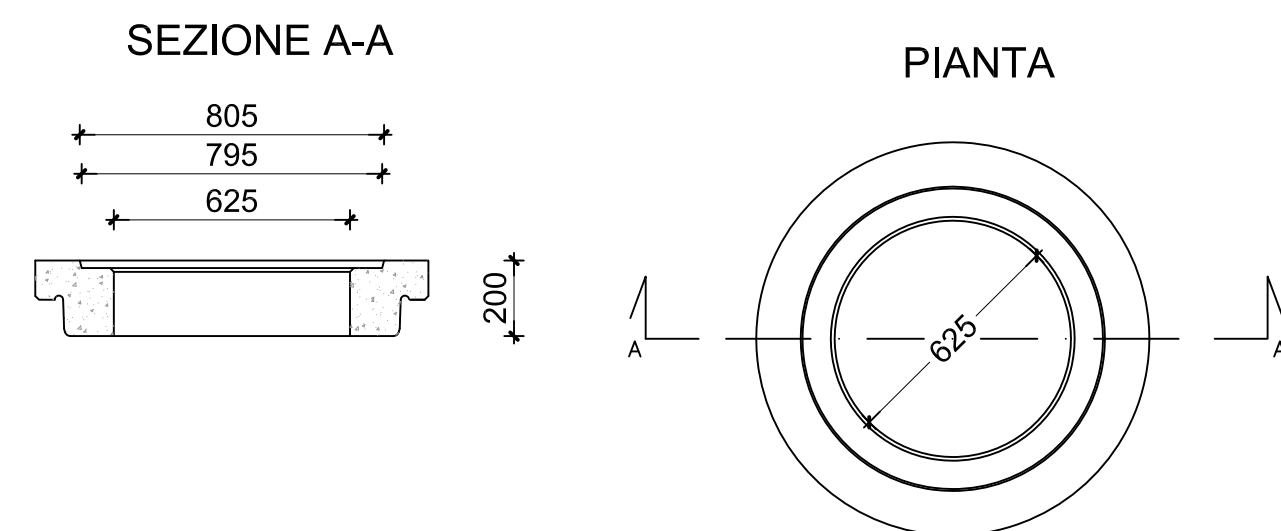
SEZIONE A-A



SEZIONE B-B



SOLETTA CIRCOLARE CON PASSO D'UOMO



PARTICOLARE RAGGIUNGIQUOTA Ø 625mm H 50/100/200 mm



COMUNE di VENEZIA
Provincia di VENEZIA

VARIANTE DI INIZIATIVA PUBBLICA AL PROGRAMMA DI RECUPERO URBANO "EX DEPOSITO ACTV" E PIANO PARTICOLAREGGIATO PER ATTREZZATURE ECONOMICHE E VERDE PUBBLICO IN VIA TORINO A MESTRE (VE)

RESPONSABILE DEL PROCEDIMENTO :
ARCH. LUCA BARISON
COLLABORATORI:
DOTT.SSA URB. ROBERTA ALBANESE
ARCH. BARBARA MASO
GEOM. CRISTINA BUSATO
GEOM. ANDREA CASELLA

PROGETTAZIONE:

Studio Berro s.r.l.
società di progettazione ingegneria e servizi
Via Roma 132/2, 30030 Pianiga (VE)
Tel 041.469758 Fax 041.5199098
e_mail: info@studioberro.it P.I. 03607860279

PROGETTISTA:
ING. ANDREA BERRO

COLLABORATORI:
ARCH. ALESSANDRA FAGGIAN
ING. DARIO CORRO'

CONTENUTO TAVOLA:

Dettagli rete fognaria

NR TAVOLA:

28