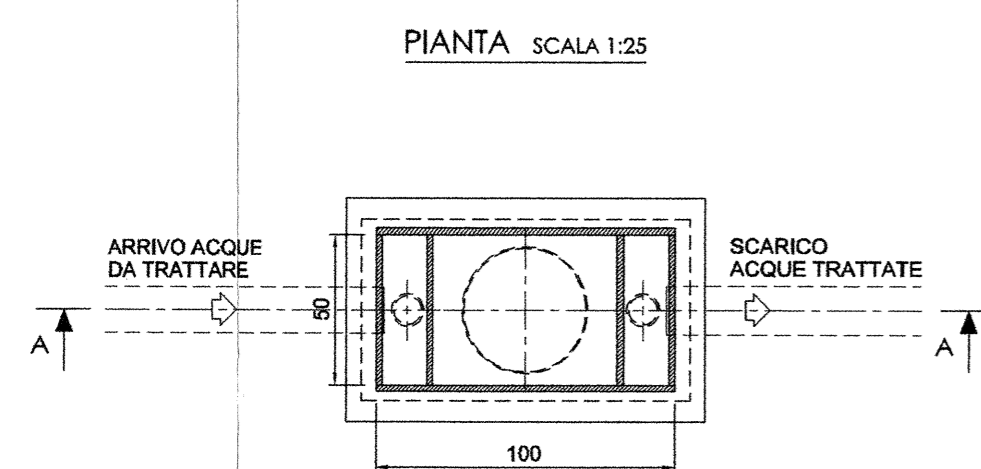
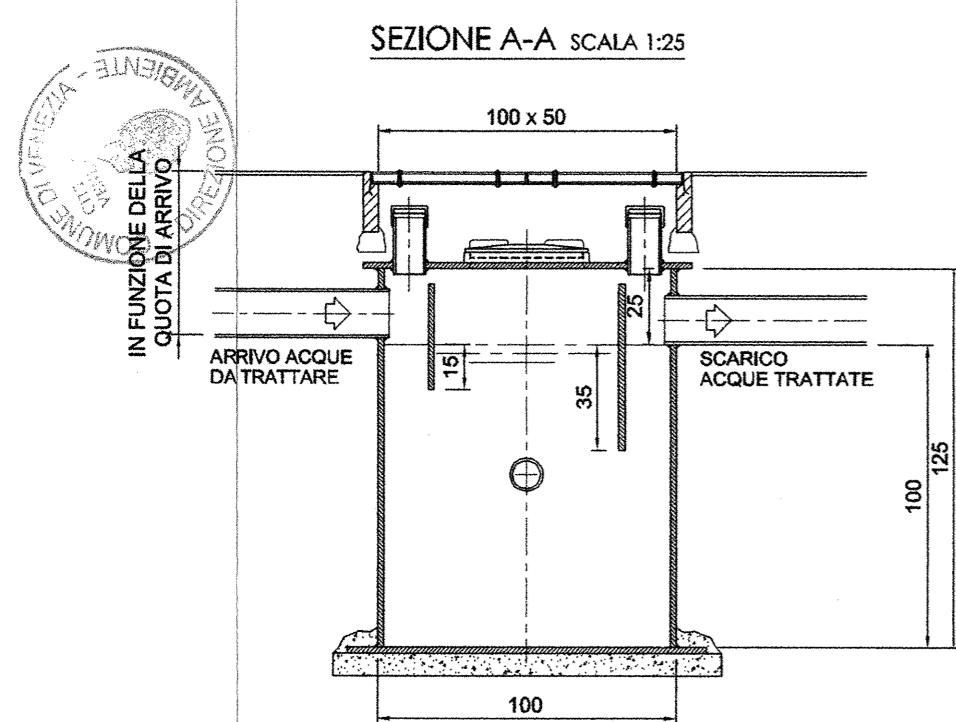
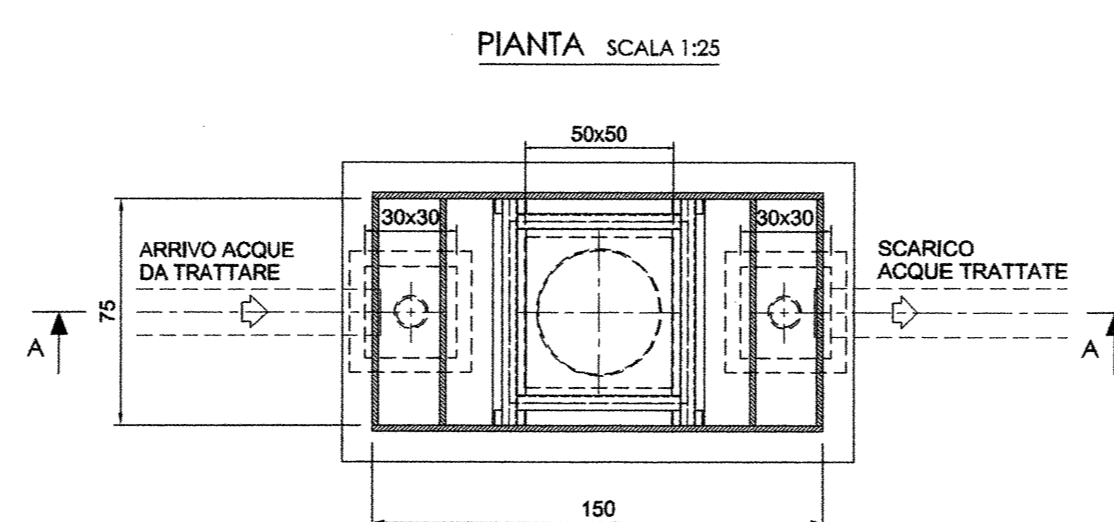
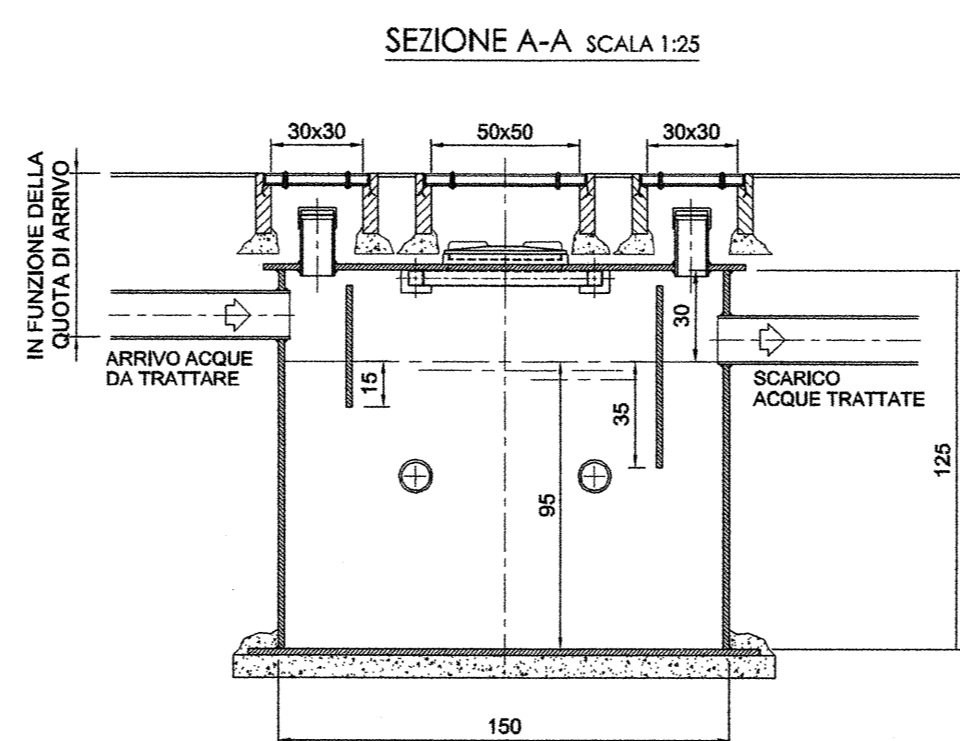


VASCA CONDENSA GRASSI 5 A.E.



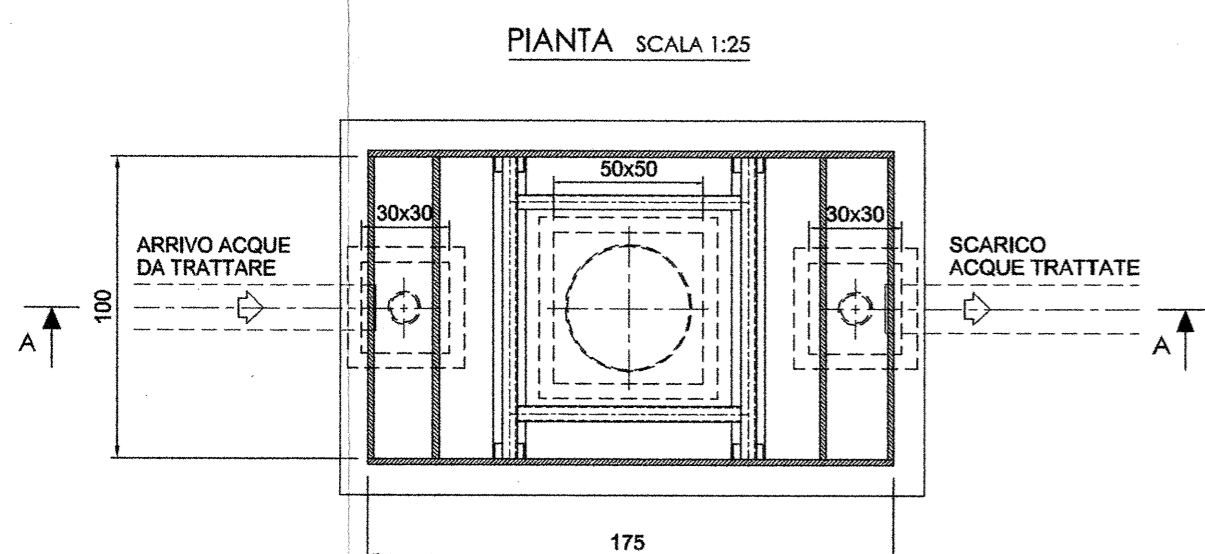
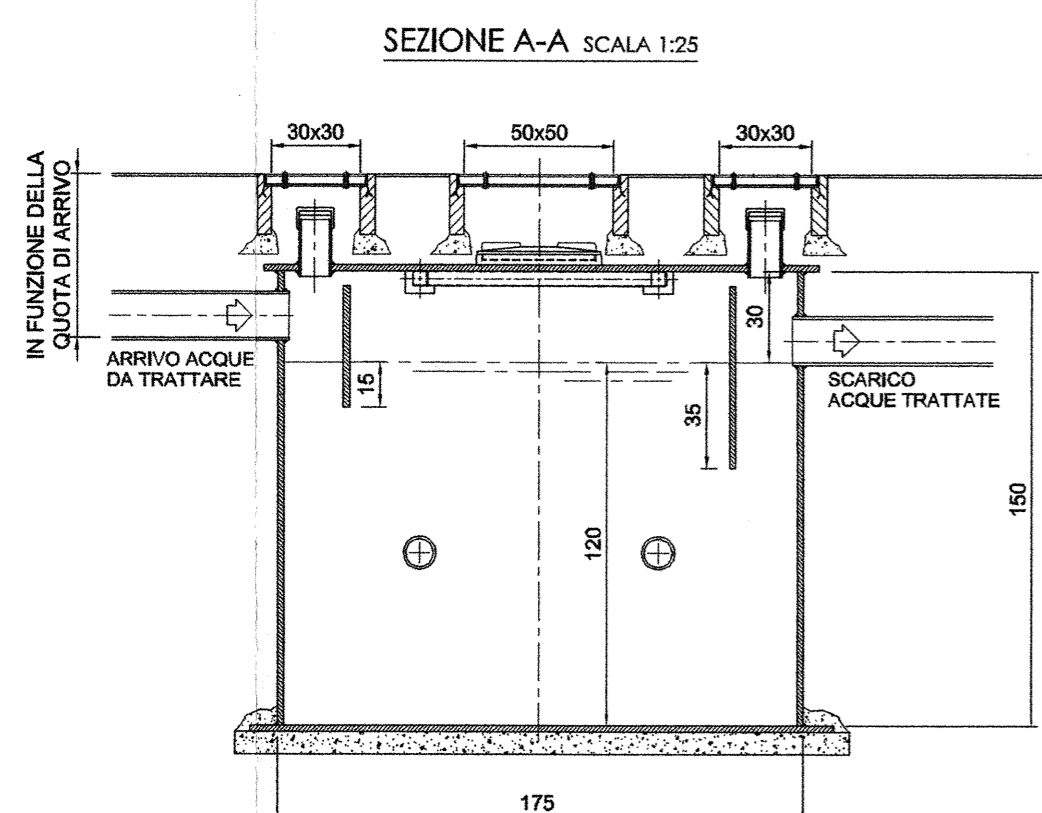
1

VASCA CONDENSA GRASSI 10 A.E.



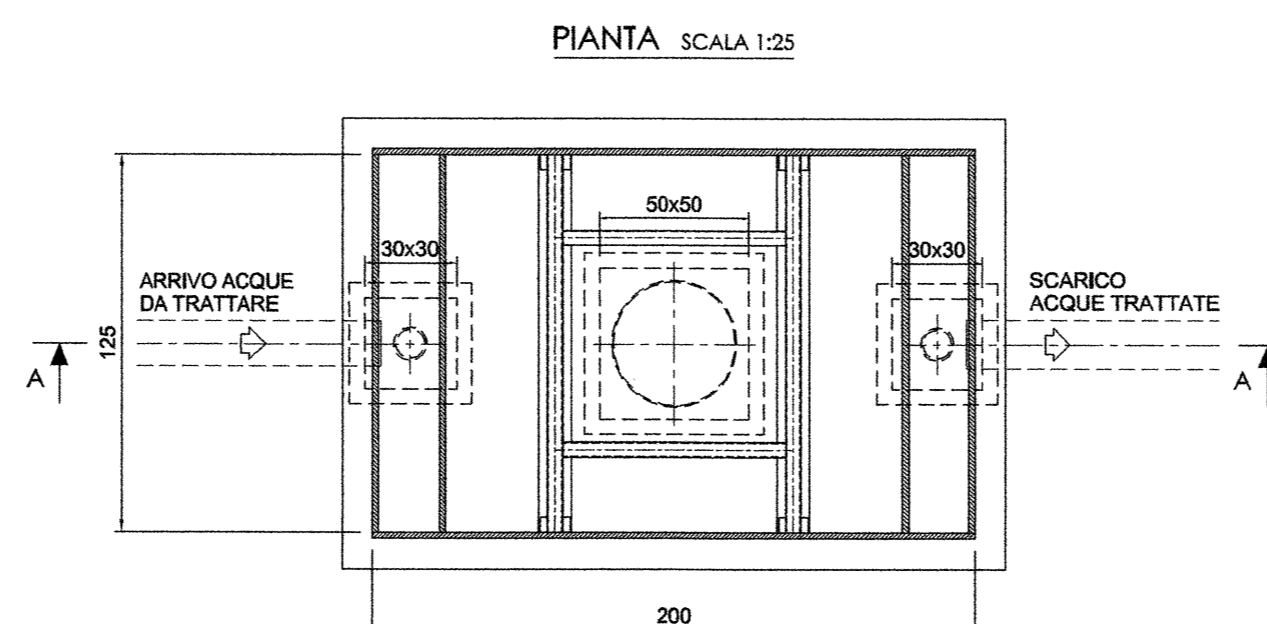
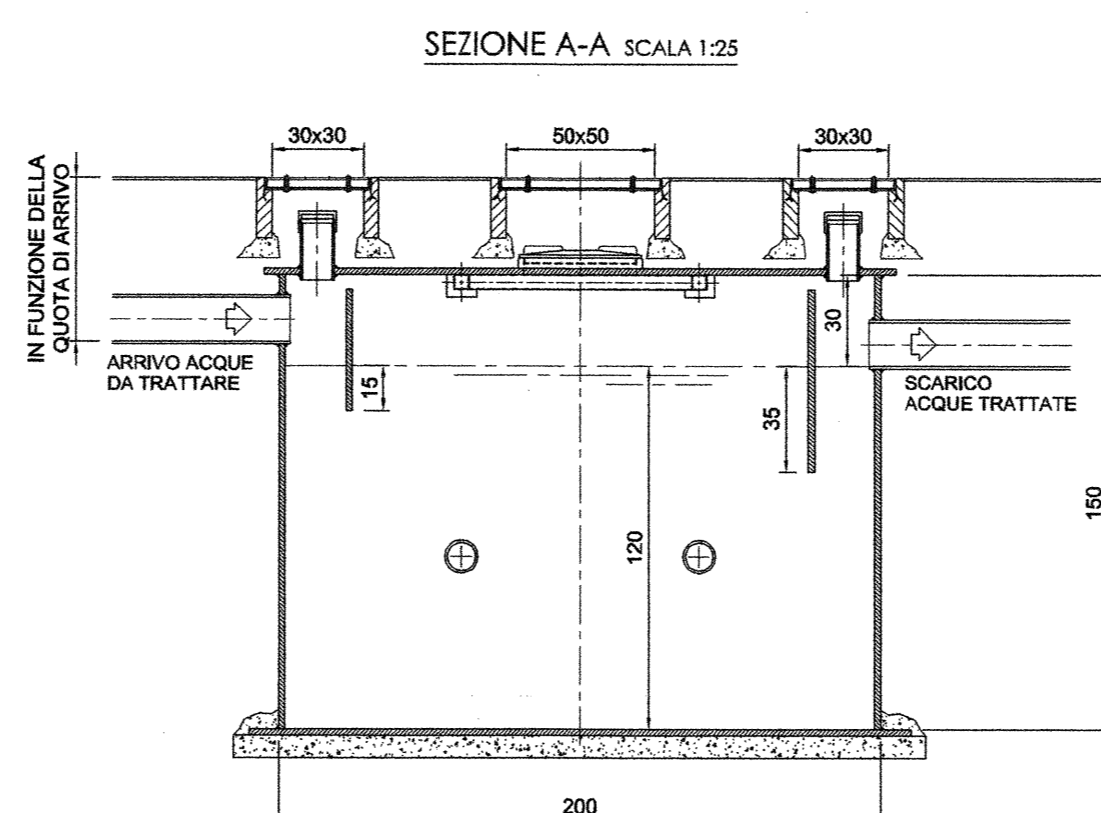
2

VASCA CONDENSA GRASSI 20 A.E.



3

VASCA CONDENSA GRASSI 30 A.E.



4

COMUNE DI VENEZIA

TAVOLA

F7

PROPRIETARIO

POVEGLIA S.R.L.

Via Cesarotti n. 61 - Padova - Italy - tel. +39049662898 - fax. +39049657705  
e-mail: info@isoladisantospirito.it - www.isoladisantospirito.it

PROGETTISTA

STUDIO ASSOCIATO INGEGNERIA E ARCHITETTURA NICOLINI

Prato della Valle n. 85 - Padova - Italy - tel. +39049662762 - fax +390498784096  
e-mail: info@nicoliniassociati.it - www.nicoliniassociati.it

DESCRIZIONE

ISOLA DI SANTO SPIRITO

IMPIANTO DI TRATTAMENTO DELLE ACQUE REFLUE DOMESTICHE  
VASCHE CONDENSA GRASSI

SCALA

1 : 25

DATA

Settembre 2011

It is strictly forbidden the reproduction of any part of drawings. All rights reserved.

POVEGLIA S.R.L.  
*Gen. Tarlo*



SEDE OPERATIVA: VIA ROMEA, 8  
30034 MIRRA (VE)  
Tel. 041 53 21 837  
Fax 041 53 21 839  
Mail cp@acquasam.it

SEDE LEGALE: VIA MESTRINA, 85  
30172 MESTRE (VE)

