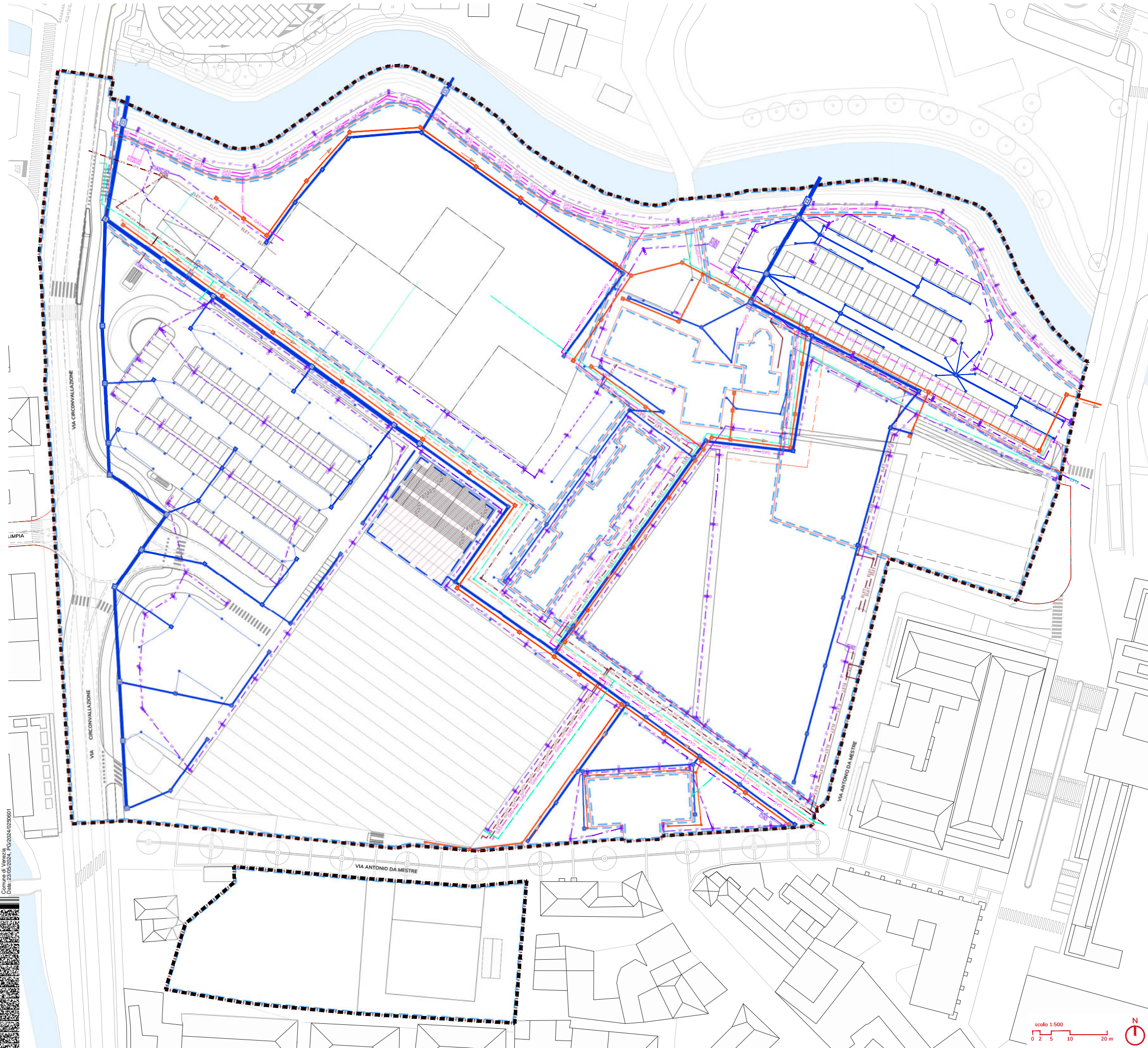


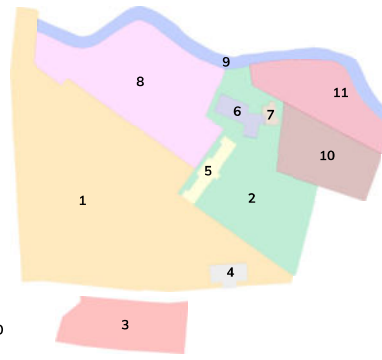
Planimetria generale - sovrapposizione reti sottoservizi
 scala 1:500



Legenda

- Ambito del Piano di Recupero - Variante
- Delimitazione UMI
- GAS Condotta Gas
- ELET Cavidotti ENEL
- TLC Cavidotti TLC
- Fognature meteoriche
- Fognature Nera in progetto condotta in progetto in PVC-U DN 200
- Acquedotto in progetto condotta in ghisa
- IP Illuminazione in progetto cavidotto di progetto
- Illuminazione in progetto palo e corpo illuminante
- Vasca di raccolta e laminazione

Key-map UMI



committente



planum
 Planum Srl
 via Daniele Manin, 5/3
 30174 Mestre - Venezia
 tel. +39 041 927210 - email info@planum.com

coordinamento
 arch. ing. Alessandro Checchin
 responsabile commessa
 arch. Alessandro Tressich

progettazione idraulica
 ing. Francesca Domeneghetti

progettazione urbanistica
 urb. Alberto Azzolina

gruppo di lavoro
 arch. Giorgio Bacci
 arch. Pierluigi Bortolato
 arch. Giovanni Crivellari
 ing. Sara Domeneghetti
 ing. Davide Fossati
 arch. Margherita Favaro

ing. Vincenzo Giugno
 ing. Alice Lunardi
 arch. Carlotta Ritossa

consulenza specialistica

PROAP
 PROAP - Estudios e proyectos de arquitectura paisajista, LDAM SRL
 rua Dom Luis I, 13-6º
 12000 - 149 Lisboa - Portugal
 proap@proap.pt

progettista
 arch. João Nunes

collaboratori
 arch. Andrea Menegotto

progettazione

STUDIOSVALDUZ
 Studio Svalduz
 via Biancamano 8
 30175 Marghera, Venezia
 info@studiosvalduz.it
 arch. Nicola Svalduz

oggetto
MASTERPLAN CASTELVECCHIO
AREA EX OSPEDALE "UMBERTO I"

Variente al Piano di Recupero in Variante Urbanistica al P.R.G./P.I.
località
MESTRE (VE)

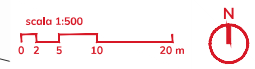
elaborato
PROGETTO - RETI TECNOLOGICHE
SOVRAPPESIZIONE

scala 1:500
 direttore tecnico
 arch. ing. Alessandro Checchin

file
 P20007-A-70-18.00-TAV-r00

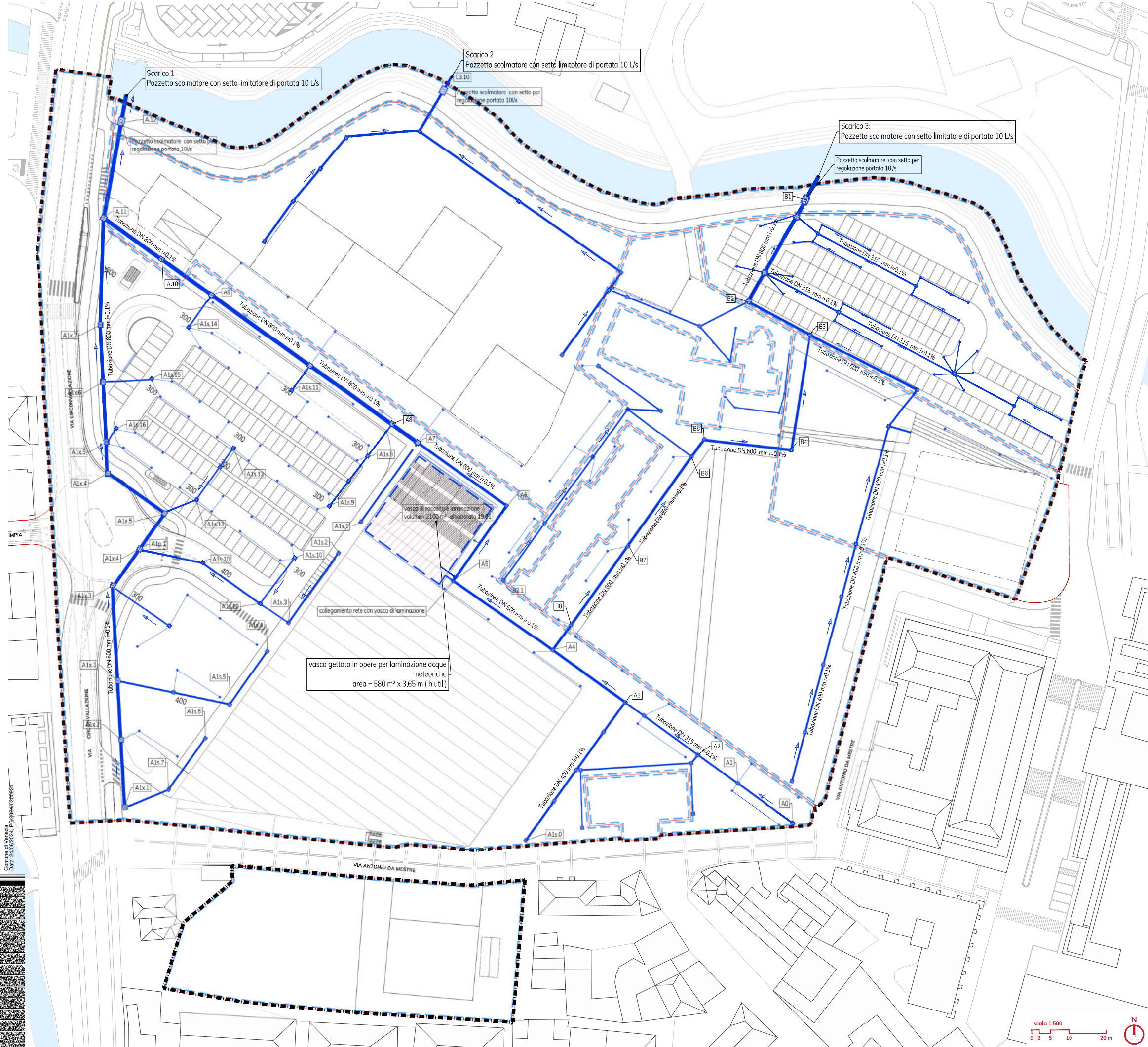
commessa
18.00
 P20007

rev.	data	pr.	ver.	app.
rev. data	redatto	verificato	approvato	
rev. data	redatto	verificato	approvato	
rev. data	pr.	verificato	approvato	



Comune di Venezia
 Data: 20/05/2024, Pci2024/025801

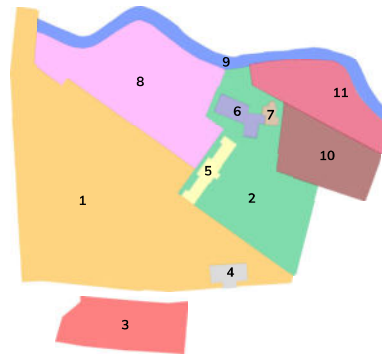
Planimetria dell'area di intervento - rete acque meteoriche
 scala 1:500



Legenda

- Ambito del Piano di Recupero - Variante
- Delimitazione UMI
- Fognature meteoriche (indicazioni diametri in tavola) - DN 315 mm - DN 400 mm - DN 600 mm - DN 800 mm
- Fognature meteoriche collegamento secondari PVC-U dn 160 mm
- Fognature meteoriche - mandata in pressione da vasca di sollevamento
- Fognature meteoriche - pozzetto di ispezione (in calcestruzzo armato con chiusino di ispezione)
- Fognature meteoriche - caditoia
- Fognature meteoriche scorrimento in condotta
- Vasca di raccolta e laminazione dettagli costruttivi elaborato 19.01

Key-map UMI



Note

Integrazione didascalie vasca di laminazione

committente



progettazione e coordinamento



coordinamento arch. ing. Alessandro Checchin
 responsabile commessa arch. Alessandro Tressich
 gruppo di lavoro arch. Giorgio Bacci, arch. PierLuca Bartolato, arch. Giovanni Crivellari, ing. Sara Domeneghetti, ing. Davide Fossati, arch. Margherita Favaro
 progettazione idraulica ing. Francesco Domeneghetti
 progettazione urbanistica urb. Alberto Azzolina
 ing. Vincenzo Gianni
 arch. Alice Lunardi
 arch. Carlotta Ritossa

consulenza specialistica



PROAP - Estudios e proyectos de arquitectura paisagista, LDAM SRL
 rua Dom Luis I, 13-6º, 12000 - 149 Lisboa - Portugal
 pro@proap.pt
 progettista arch. João Nunes
 collaboratori arch. Andrea Menegotto

progettazione



oggetto **MASTERPLAN CASTELVECCHIO AREA EX OSPEDALE "UMBERTO I"**
 Variante al Piano di Recupero in Variante Urbanistica al P.R.G./P.I.

località

MESTRE (VE)

elaborato PROGETTO - RETI TECNOLOGICHE RETE ACQUE METEORICHE

Scala 1:500

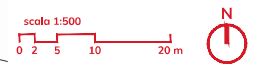
direttore tecnico arch. ing. Alessandro Checchin

file P20007-A-70-18.01-TAV-r01

18.01


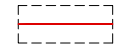


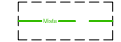
commessa P20007

rev.	data	progettista	prova	verificato	approvato
01					
02					
03					
04					
05					
06					
07					
08					
09					
10					
11					
12					
13					
14					
15					
16					
17					
18					
19					
20					

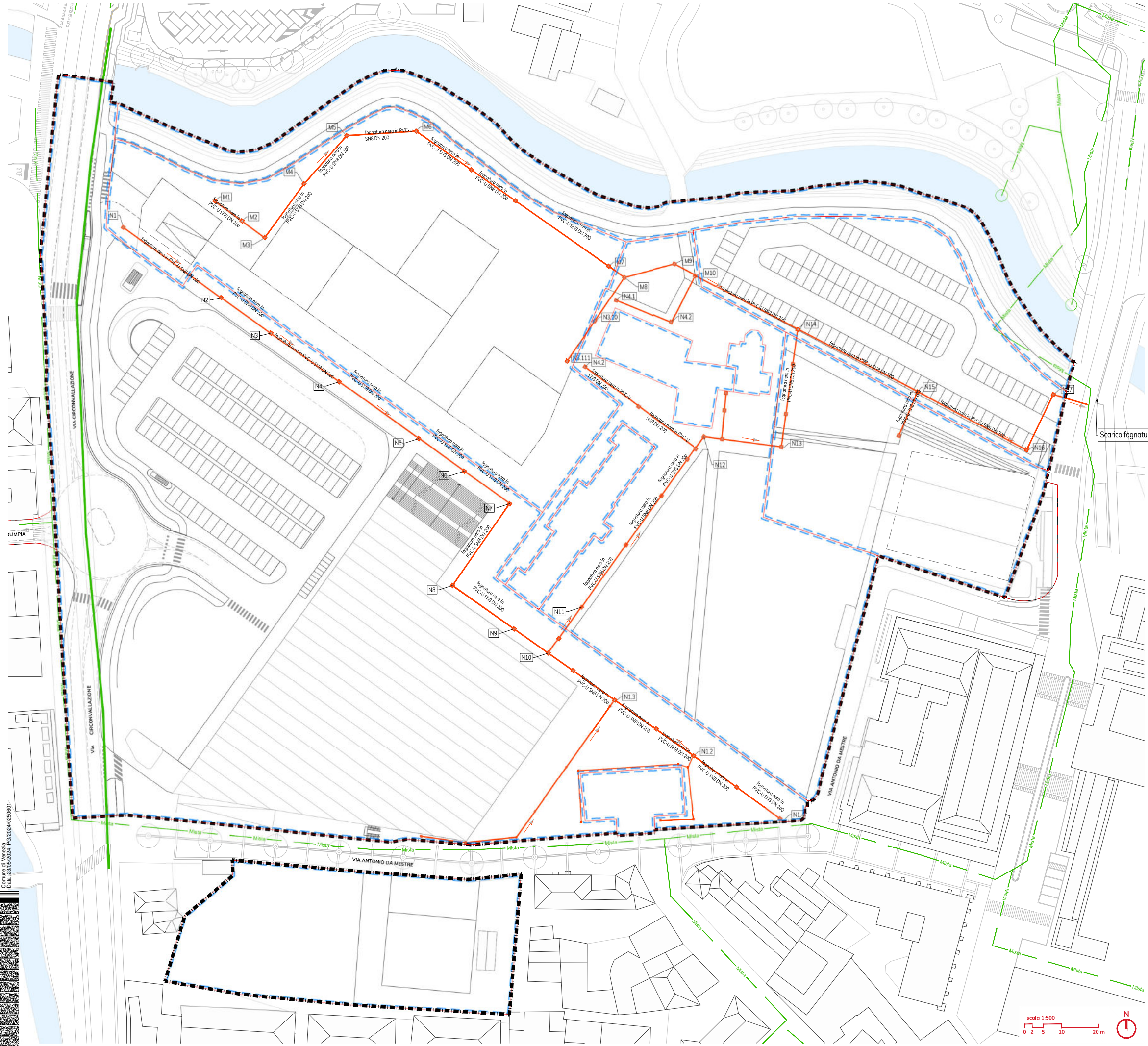
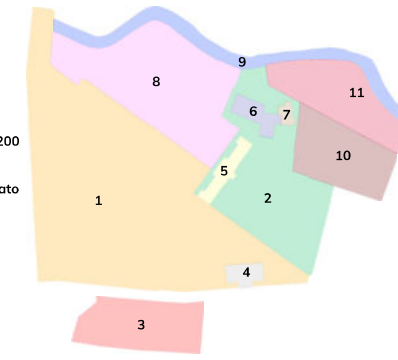


Comune di Venezia
 Data: 24.09.2024, Pagine: 4/40024

Legenda

-  Ambito del Piano di Recupero - Variante
-  Delimitazione UMI
-  Fognature Nera in progetto condotta in progetto in PVC-U DN 200
-  Fognature Nera in progetto pozzetto in calcestruzzo prefabbricato DN 80 cm
-  Fognatura Esistente - mista

Key-map UMI



Comune di Venezia
Data: 23/05/2024, Prg: 2024/0250801

committente

Ali Spa
via Cavour, 2
30127 Padova (PD)

progettazione e coordinamento
planum
Planum Srl
via Daniele Manin, 5/3
30174 Mestre - Venezia
tel. +39 041 5072320 - email info@planum.com

coordinamento
arch. ing. Alessandro Checchin
responsabile commessa
arch. Alessandro Tressich

progettazione idraulica
ing. Francesca Domeneghetti
progettazione urbanistica
urb. Alberto Azzolina

gruppo di lavoro
arch. Giorgio Bacci
arch. PierLuca Bortolato
arch. Giovanni Crivellari
ing. Sara Domeneghetti
ing. Davide Fossati
arch. Margherita Favaro

ing. Vincenzo Giugno
ing. Alice Lunardi
arch. Carlotta Ritossa

consulenza specialistica

PPOAP
Landscape Architecture

PROAP - Estudios e proyectos de arquitectura paisajista, LDAM SRL
rua Dom Luís I, 13-6º
12000 - 149 Lisboa - Portugal
procedimentos@proap.pt

progettista
arch. João Nunes
collaboratori
arch. Andrea Menegotto

progettazione
STUDIOSVALDUZ
Studio Svalduz
via Biancamano 8
30175 Marghera, Venezia
info@studiosvalduz.it
arch. Nicola Svalduz

oggetto
MASTERPLAN CASTELVECCHIO
AREA EX OSPEDALE "UMBERTO I"

Varianti al Piano di Recupero in Variante Urbanistica al P.R.G./P.I.

località
MESTRE (VE)






elaborato
PROGETTO - RETI TECNOLOGICHE
RETE ACQUE NERE
Scala 1:500
direttore tecnico
arch. ing. Alessandro Checchin

18.02
commessa
P20007

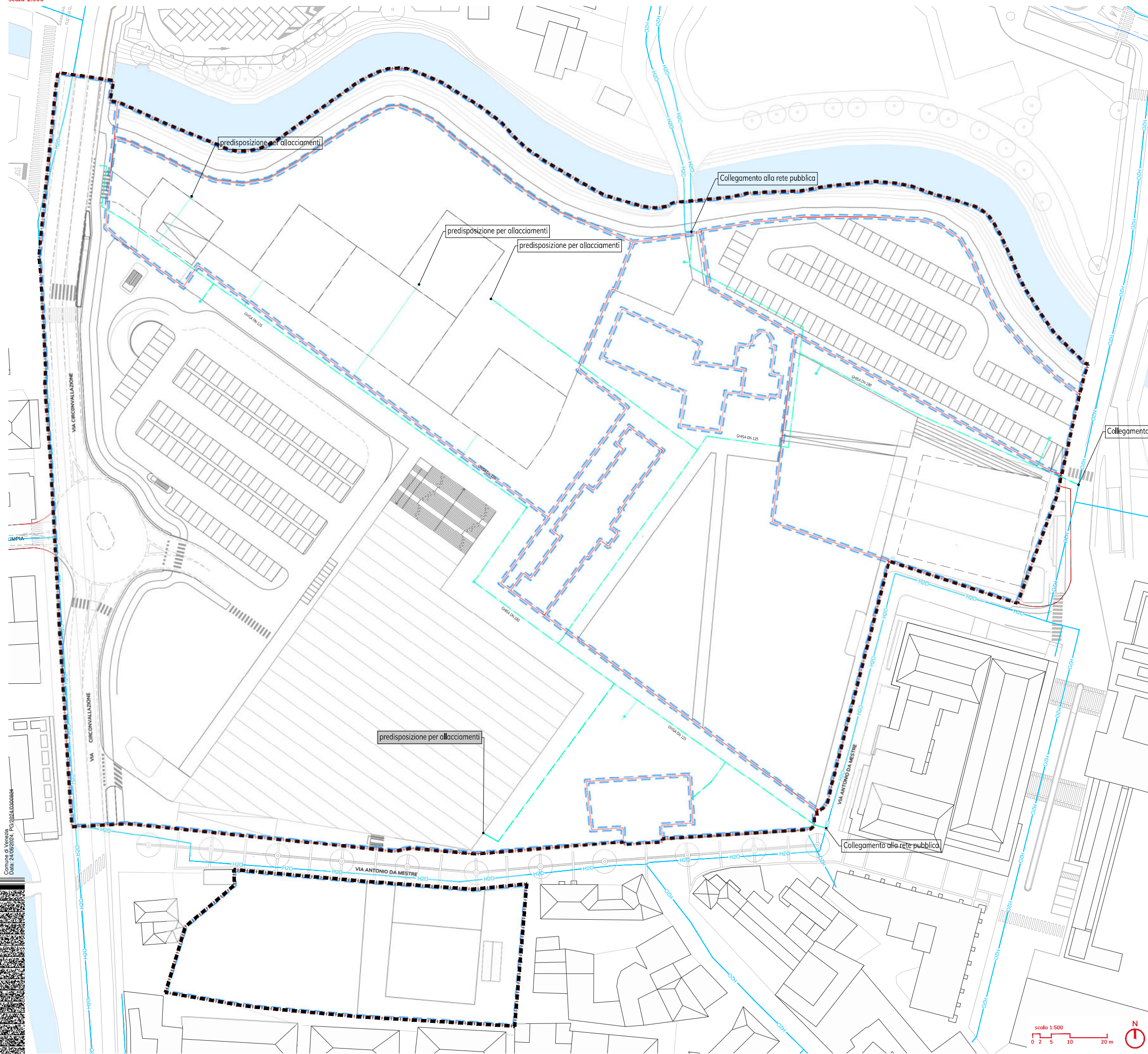
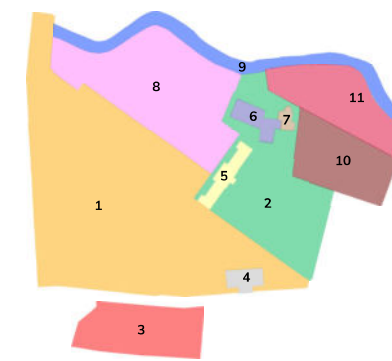
rev. data	redatto	verificato	approvato
rev. data	redatto	verificato	approvato
rev. data	redatto	verificato	approvato

Planimetria generale - rete acquedotto
scala 1:500

Legenda

-  Ambito del Piano di Recupero - Variante
-  Delimitazione UMI
-  Acquedotto in progetto Ghisa DN 125 mm
-  Idrante soprasuolo
-  Acquedotto esistente

Key-map UMI



committente



progettazione e coordinamento



planum Srl
via Daniele Manin, 5/3
30174 Mestre - Venezia
tel. +39 041 927210 - email info@planum.com

coordinamento arch. ing. Alessandro Checchin
responsabile commessa arch. Alessandro Tressich

progettazione idraulica ing. Francesca Domeneghetti
progettazione urbanistica urb. Alberto Azzolina

gruppo di lavoro arch. Giorgio Bacci
arch. PierLuigino Bartolato
arch. Giovanni Crivellari
ing. Sara Domeneghetti
ing. Davide Fossati
arch. Margherita Favaro

ing. Vincenzo Giugno
ing. Alice Lunardi
arch. Carlotta Ritossa

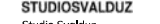
consulenza specialistica



PROAP - Estudios e projectos de arquitectura paisagista, LDAM SRL
rue Dom Luis I, 13-6°
12000 - 149 Lisboa - Portugal
proced@proap.pt

progettista arch. Jasso Nunes
collaboratori arch. Andrea Menegotto

progettazione



Studio Valduz
via Biancamano 8
30175 Marghera, Venezia
info@studiovalduz.it
arch. Nicola Svalduz

oggetto
MASTERPLAN CASTELVECCHIO
AREA EX OSPEDALE "UMBERTO I"

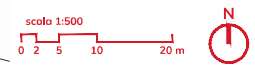
Variante al Piano di Recupero in Variante Urbanistica al P.R.G./P.I.
località MESTRE (VE)

elaborato
PROGETTO - RETI TECNOLOGICHE
RETE ACQUEDOTTO
Scala 1:500

direttore tecnico arch. ing. Alessandro Checchin
file P20007-A-70-18.03-TAV-r01
commessa P20007





18.03

rev.	data	progetto	verificato	approvato
01	2024	progetto	verificato	approvato
02	2024	progetto	verificato	approvato

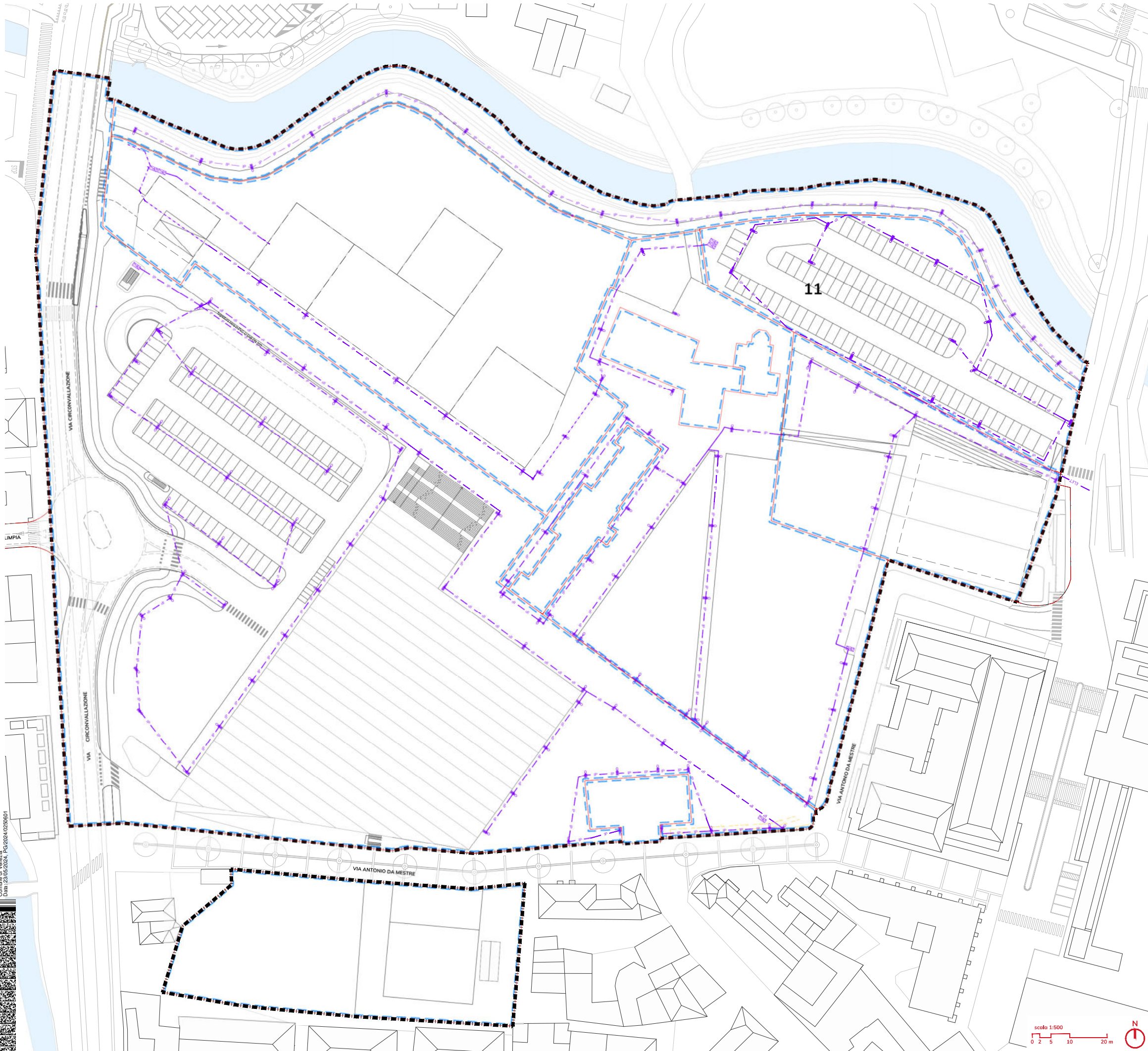
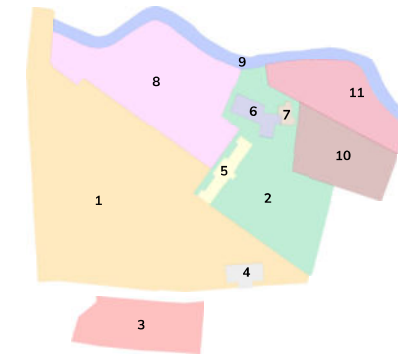


Comuni di Venezia
Data: 24.09.2024, PG/2024/0300024

Legenda

-  Ambito del Piano di Recupero - Variante
-  Delimitazione UMI
-  Illuminazione in progetto tubazione corrugata DN 125 mm
-  palo e corpo illuminante su plinto in calcestruzzo

Key-map UMI



committente



progettazione e coordinamento



planum Srl
 via Daniele Manin, 5/3
 30174 Mestre - Venezia
 tel. +39 041 927210 - email info@planum.com

coordinamento arch. ing. Alessandro Checchin
 responsabile commessa arch. Alessandro Tressich

gruppo di lavoro arch. Giorgio Bacci arch. PierLuigi Bortolato arch. Giovanni Crivellari arch. Sara Domeneghetti ing. Davide Fossati arch. Margherita Favaro

progettazione idraulica ing. Francesca Domeneghetti
 progettazione urbanistica urb. Alberto Azzolina

ing. Vincenzo Giugno
 ing. Alice Lunardi
 arch. Carlotta Ritossa

consulenza specialistica



PROAP - Estudios e proyectos de arquitectura paisajista, LDAM SRL
 rua Dom Luis I, 139-6º
 12000 - 149 Lisboa - Portugal
 proap@proap.pt

progettista arch. João Nunes
 collaboratori arch. Andrea Menegotto

progettazione



Studio Svalduz
 via Biancamano 8
 30175 Marghera, Venezia
 info@studiovalduz.it
 arch. Nicola Svalduz

oggetto

**MASTERPLAN CASTELVECCHIO
 AREA EX OSPEDALE "UMBERTO I"**
 Variante al Piano di Recupero in Variante Urbanistica al P.R.G./P.I.

località

MESTRE (VE)

elaborato

**PROGETTO - RETI TECNOLOGICHE
 RETE ILLUMINAZIONE PUBBLICA**
 Scala 1:500
 direttore tecnico arch. ing. Alessandro Checchin

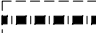
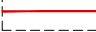


18.04

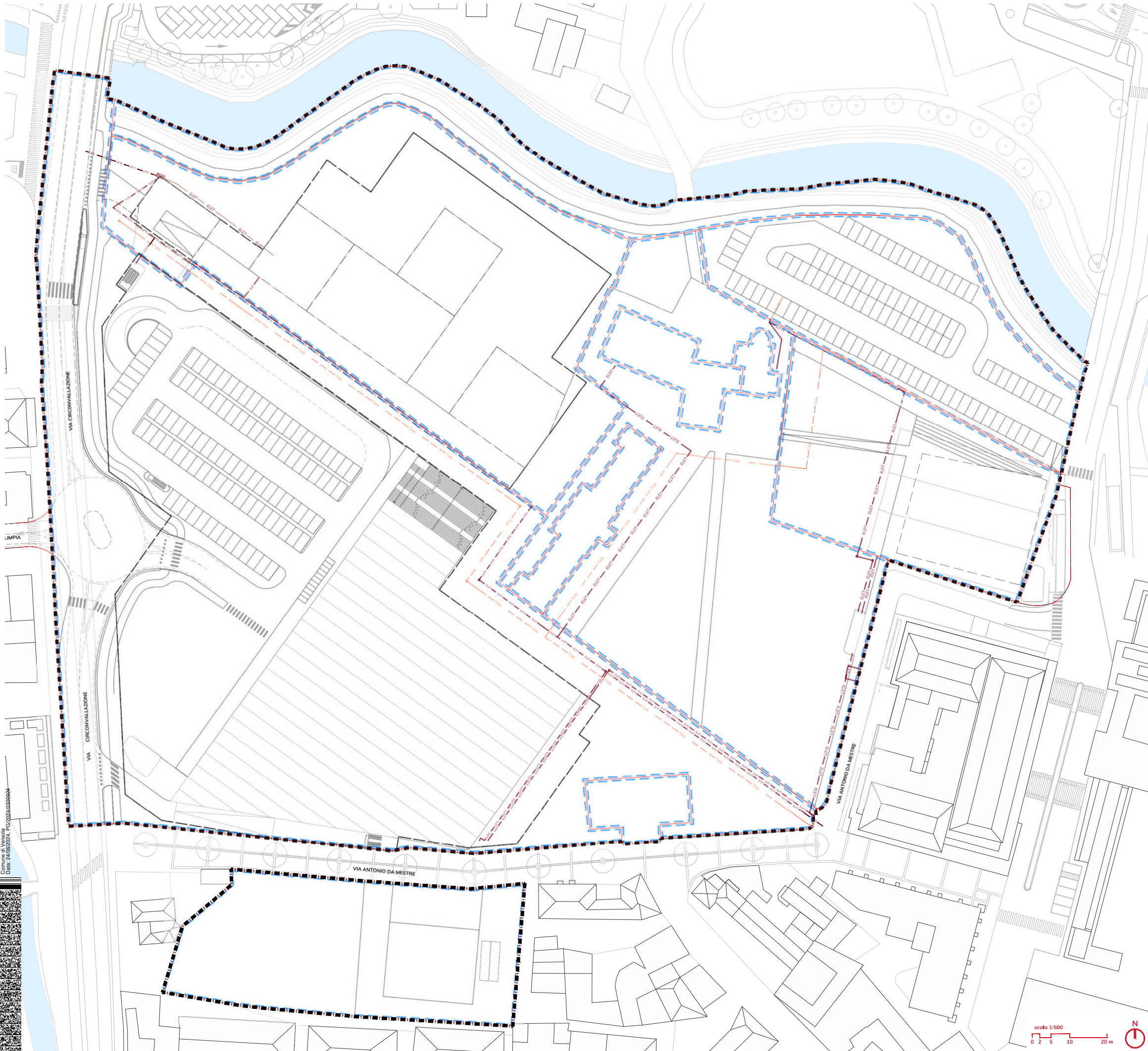
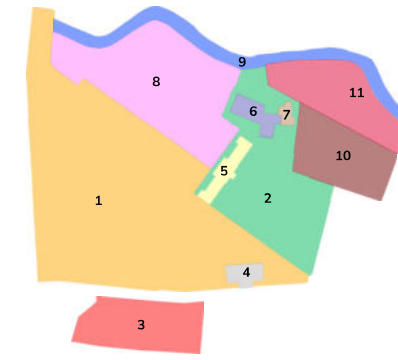
file P20007-A-70-18.04-TAV-r00

commessa P20007

rev. data	redatto	verificato	approvato
rev. data	redatto	verificato	approvato
rev. data	rev. data	rev. data	rev. data

Comune di Venezia
 Data: 23/05/2024, Pci2024/025801

-  Ambito del Piano di Recupero - Variante
-  Delimitazione UMI
-  Cavidotti ENEL
-  Cavidotti TLC



committente

 Ali Spa
 via Cassa, 2
 36127 Padova (PD)

progettazione e coordinamento
planum
 Planum Srl
 via Daniele Manin, 5/3
 30174 Mestre - Venezia
 tel. +39 041 927210 - email info@planum.com

coordinamento arch. ing. Alessandro Checchin
 responsabile commessa arch. Alessandro Tressich

progettazione idraulica ing. Francesca Domeneghetti
 progettazione urbanistica urb. Alberto Azzolina

gruppo di lavoro arch. Giorgio Sacchi
 arch. PierLuca Bortolato
 arch. Giovanni Crivellari
 ing. Sara Domeneghetti
 ing. Davide Fossati
 arch. Margherita Favaro

ing. Vincenzo Giugno
 ing. Alice Lunardi
 arch. Carlotta Ritossa

consulenza specialistica

 PPOQP
 L'ambrosiana Architecture

PROAP - Estudios e proyectos de arquitectura paisajista, LDAM SRL
 rua Dom Luis I, 13-6º
 12000 - 149 Lisboa - Portugal
 proap@proap.pt

progettista arch. Jasso Nunes
 collaboratori arch. Andrea Menegotto

progettazione
STUDIOSVALDUZ
 Studio Svalduz
 via Biancamano 8
 30175 Marghera, Venezia
 info@studiosvalduz.it
 arch. Nicola Svalduz

oggetto
MASTERPLAN CASTELVECCHIO
AREA EX OSPEDALE "UMBERTO I"
 Variante al Piano di Recupero in Variante Urbanistica al P.R.G./P.I.

località
MESTRE (VE)

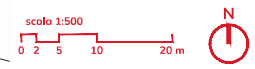
elaborato
PROGETTO - RETI TECNOLOGICHE
RETI ELETTRICHE E TELECOMUNICAZIONI

Scala 1:500
 direttore tecnico arch. ing. Alessandro Checchin

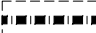
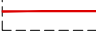

18.05
 commessa P20007

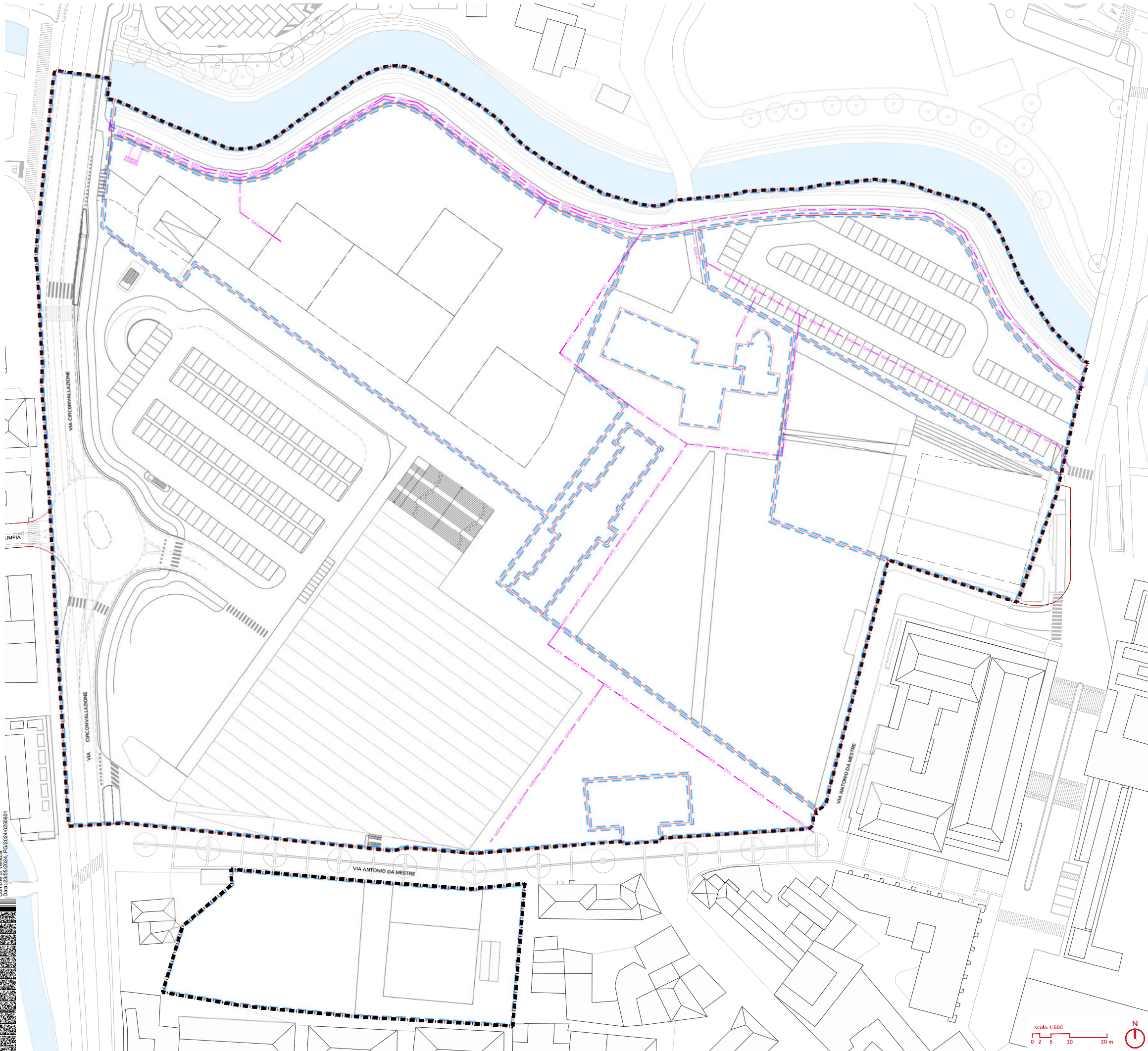
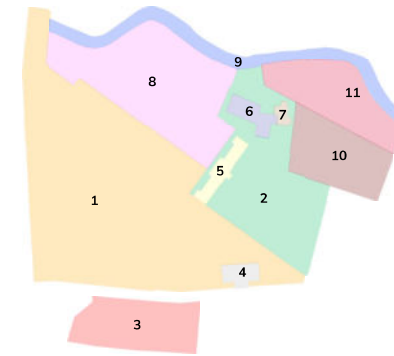
file P20007-A-70-18.05-TAV-r01

rev	data	redatto	verificato	approvato
01	2024	progettazione	pr	pr
02	2024	progettazione	pr	pr



Comune di Venezia
 Data: 24.09.2024, P20007-A-70-18.05-TAV-r01

-  Ambito del Piano di Recupero - Variante
-  Delimitazione UMI
-  Condotta Gas Metano PE De 110 mm



committente



Ali Spa
 via Cavour, 2
 36127 Padova (PD)

progettazione e coordinamento



Planum Srl
 via Daniele Manin, 5/3
 30174 Mestre - Venezia
 tel. +39 041 927210 - email info@planum.com

coordinamento arch. ing. Alessandro Checchin
 responsabile commessa arch. Alessandro Tressich

gruppo di lavoro arch. Giorgio Sacchi arch. PierLuca Bortolato arch. Giovanni Crivellari ing. Sara Domeneghetti ing. Davide Fossati arch. Margherita Favaro

progettazione idraulica ing. Francesca Domeneghetti
 progettazione urbanistica urb. Alberto Azzolina

ing. Vincenzo Giugno
 ing. Alice Lunardi
 arch. Carlotta Ritossa

consulenza specialistica



PROAP - Estudios e proyectos de arquitectura paisajista, LDAM SRL
 rua Dom Luis I, 13-6º
 12000 - 149 Lisboa - Portugal
 proap@proap.pt

progettista arch. Joao Nunes
 collaboratori arch. Andrea Menegotto

progettazione

STUDIOSVALDUZ
 Studio Svalduz
 via Biancamano 8
 30175 Marghera, Venezia
 info@studiosvalduz.it
 arch. Nicola Svalduz

oggetto

MASTERPLAN CASTELVECCHIO AREA EX OSPEDALE "UMBERTO I"

Variante al Piano di Recupero in Variante Urbanistica al P.R.G./P.I.

località

MESTRE (VE)

elaborato

PROGETTO - RETI TECNOLOGICHE RETE GAS METANO

scala 1:500

direttore tecnico arch. ing. Alessandro Checchin

file P20007-A-70-18.06-TAV-r00

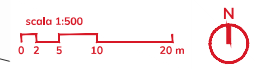
commessa **P20007**

rev. data redatto verificato approvato

rev. data redatto verificato approvato

rev. data redatto verificato approvato

18.06

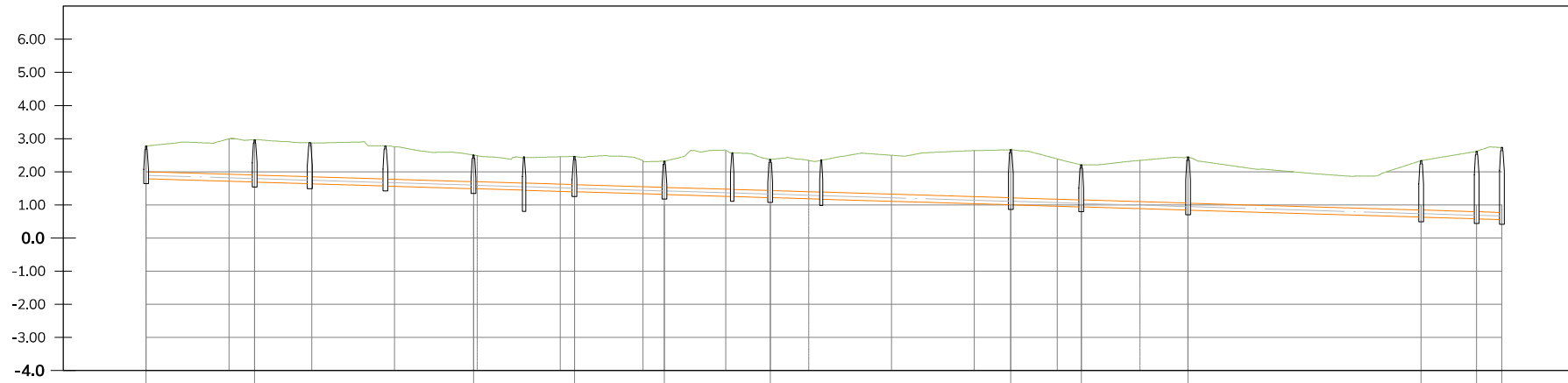


Comune di Venezia
 Data: 20/05/2024, Pci2024/022801

Profilo longitudinale: Pozzetto N1-N14
scala 1:1000/100

ID Pozzetto
Pendenza
Diamentro e Materiale

N1	N2	N3	N4	N5	N6	N7	N8	N9	N10	N11	N12	N13	N14	N15	N16	N17
0.30%	0.30%	0.30%	0.30%	0.30%	0.30%	0.30%	0.30%	0.30%	0.30%	0.30%	0.30%	0.30%	0.30%	0.30%	0.30%	0.30%
Ø200 PVC	Ø200 PVC	Ø200 PVC	Ø200 PVC	Ø200 PVC	Ø200 PVC	Ø200 PVC	Ø200 PVC	Ø200 PVC	Ø200 PVC	Ø200 PVC	Ø200 PVC	Ø200 PVC	Ø200 PVC	Ø200 PVC	Ø200 PVC	Ø200 PVC



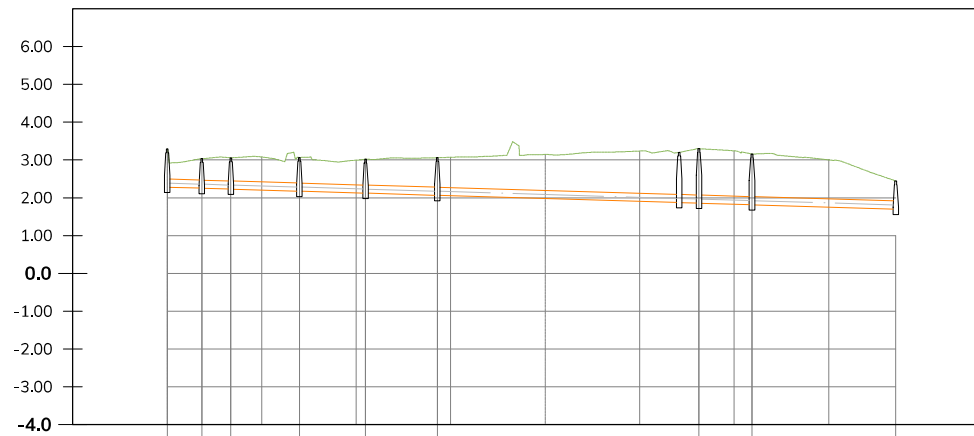
Quota terreno [m]
Quota di scorrimento [m]
Ricoprimento [m]
Distanze parziali [m]
Distanze progressive [m]
Ettometriche

Quota terreno [m]	0.77	1.79	2.81	3.83	4.85	5.87	6.89	7.91	8.93	9.95	10.97	11.99	13.01	14.03	15.05	16.07	
Quota di scorrimento [m]	1.79	2.81	3.83	4.85	5.87	6.89	7.91	8.93	9.95	10.97	11.99	13.01	14.03	15.05	16.07	17.09	
Ricoprimento [m]	0.77	1.79	2.81	3.83	4.85	5.87	6.89	7.91	8.93	9.95	10.97	11.99	13.01	14.03	15.05	16.07	
Distanze parziali [m]	31.06	32.76	34.46	36.16	37.86	39.56	41.26	42.96	44.66	46.36	48.06	49.76	51.46	53.16	54.86	56.56	
Distanze progressive [m]	31.06	63.82	96.58	129.34	162.10	194.86	227.62	260.38	293.14	325.90	358.66	391.42	424.18	456.94	489.70	522.46	
Ettometriche	[Scale bar showing distances from 0 to 500 meters]																

Profilo longitudinale: Pozzetto M1-N11
scala 1:1000/100

ID Pozzetto
Pendenza
Diamentro e Materiale

M1	M2	M3	M4	M5	M6	M7	M8	M9	N11
0.30%	0.30%	0.30%	0.30%	0.30%	0.30%	0.30%	0.30%	0.30%	0.30%
Ø200 PVC	Ø200 PVC	Ø200 PVC	Ø200 PVC	Ø200 PVC	Ø200 PVC	Ø200 PVC	Ø200 PVC	Ø200 PVC	Ø200 PVC



Quota terreno [m]
Quota di scorrimento [m]
Ricoprimento [m]
Distanze parziali [m]
Distanze progressive [m]
Ettometriche

Quota terreno [m]	3.97	2.20	0.44	1.68	2.92	4.16	5.40	6.64	7.88	9.12	10.36	
Quota di scorrimento [m]	2.20	0.44	1.68	2.92	4.16	5.40	6.64	7.88	9.12	10.36	11.60	
Ricoprimento [m]	0.77	0.51	0.25	0.99	2.23	3.47	4.71	5.95	7.19	8.43	9.67	
Distanze parziali [m]	131	140	149	158	167	176	185	194	203	212	221	
Distanze progressive [m]	131	271	411	551	691	831	971	1111	1251	1391	1531	
Ettometriche	[Scale bar showing distances from 0 to 200 meters]											

Camera di Venezia
 Data: 25/05/2024, Pzr2024/0250001

committente
Ali
 Ali Spa
 via Orsola, 2
 30127 Fiesole (FE)

progettazione e coordinamento
planum
 Planum Srl
 via Daniele Manni, 53
 30124 Montebelluna - Venezia
 tel. 0423 9481927320 - mail info@planum.com

coordinamento
 arch. ing. Alessandro Checchin
responsabile commessa
 arch. Alessandro Tressich

progettazione idraulica
 ing. Francesca Domeneghetti
progettazione urbanistica
 urb. Alberto Azzolina

gruppo di lavoro
 arch. Giorgio Bacci
 arch. Pierluovico Bartolotto
 arch. Giovanni Crivellari
 ing. Sara Domeneghetti
 ing. Davide Fasan
 arch. Margherita Favaro

ing. Vincenzo Giugno
 ing. Alice Lunardi
 arch. Carlotta Ritossa

consulenza specialistica
PROAP
 Landscape Architecture
 PROAP - Estudios e projectos de arquitectura paisagista, LDAM SRL
 rua Dom Luis I, 19-4º
 12000 - 149 Lisboa - Portugal
 proap@proap.pt

progettista
 arch. João Nunes
collaboratori
 arch. Andrea Menegotto

progettazione
STUDIOSVALDUZ
 Studio Svalduz
 via Barchina Melini, 8
 30175 Marghera, Venezia
 info@studiosvalduz.it
 arch. Nicola Svalduz

oggetto
MASTERPLAN CASTELVECCHIO
AREA EX OSPEDALE "UMBERTO I"
 Variante al Piano di Recupero in Variante Urbanistica al P.R.G./P.I.

località
MESTRE (VE)

elaborato
PROGETTO - PROFILI ALTIMETRICI
ACQUE NERE
 Scala VARIE
 direttore tecnico
 arch. ing. Alessandro Checchin

file
 P20007-A-70-18.07-TAV-r00

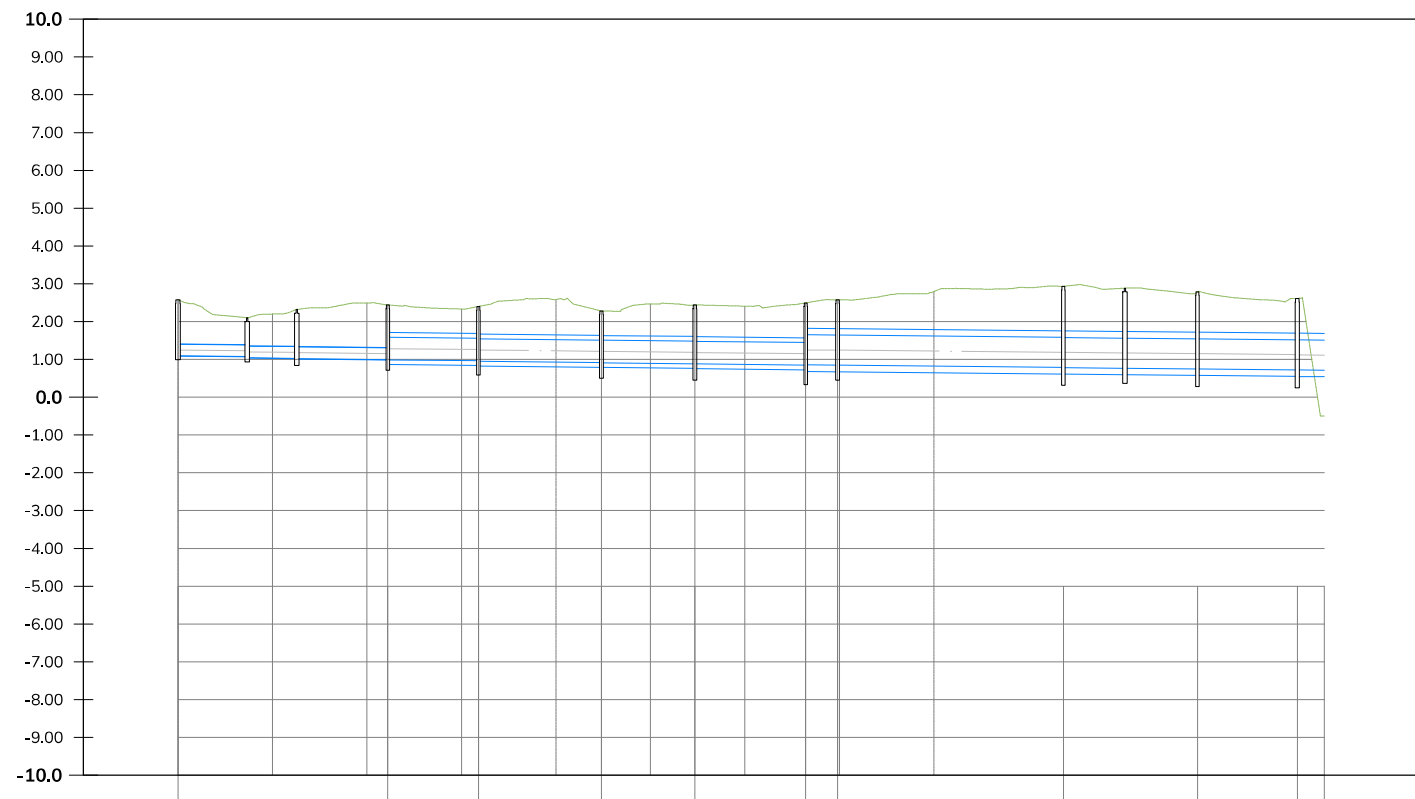
commissa
P20007

18.07

rev	data	redatto	verificato	approvato
rev	data	redatto	verificato	approvato
rev	data	redatto	verificato	approvato

Profilo longitudinale: Pozzetto A0-A12
scala 1:1000/100

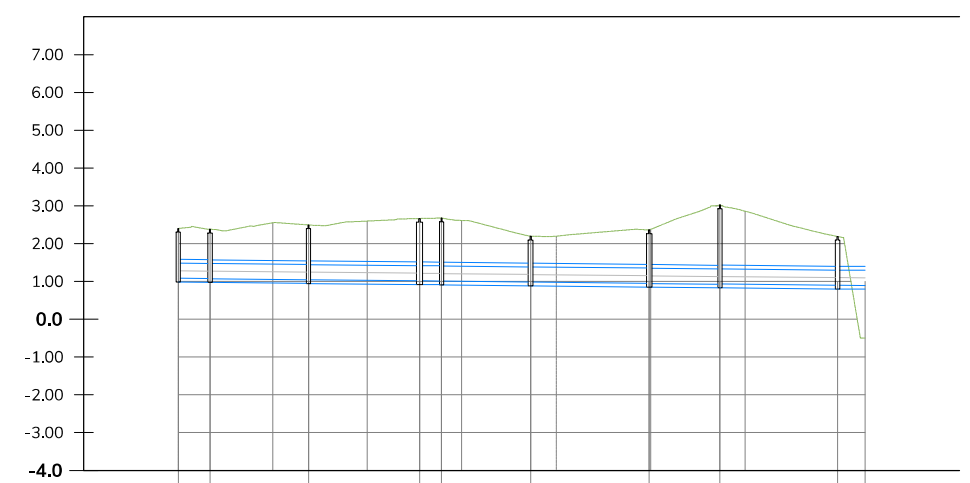
ID Pozzetto	A0	A1	A2	A3	A4	A5	A6	A7	A8	A9	A10	A11	A12
Pendenza	0,10%	0,10%	0,10%	0,10%	0,10%	0,10%	0,10%	0,10%	0,10%	0,10%	0,10%	0,10%	0,10%
Diamentro e Materiale	Ø315 Cemento armato	Ø315 Cemento armato	Ø315 Cemento armato	Ø600 Cemento armato	Ø600 Cemento armato	Ø600 Cemento armato	Ø600 Cemento armato	Ø600 Cemento armato	Ø600 Cemento armato	Ø600 Cemento armato	Ø600 Cemento armato	Ø600 Cemento armato	Ø600 Cemento armato



Quota terreno [m]	2,09	2,10	2,22	2,44	2,48	2,29	2,44	2,49	2,44	2,38	2,39	2,29	2,44
Quota di scorrimento [m]	1,18	1,27	1,22	1,13	1,08	1,01	1,08	1,02	1,05	1,18	1,18	1,07	1,02
Ricoprimento [m]	0,91	0,83	0,96	1,31	1,40	1,28	1,36	1,44	1,44	1,20	1,21	1,22	1,42
Distanze parziali [m]	17,28	15,11	23,88	23,18	31,10	23,00	28,24	16,4	16,4	16,4	15,41	16,17	21,28
Distanze progressive [m]			41,09	64,27	95,37	118,37	141,37	157,81	174,25	190,69	206,10	222,27	243,55
Ettometriche													

Profilo longitudinale: Pozzetto A4-B1
scala 1:1000/100

ID Pozzetto	A4	B8	B7	B6	B5	B4	B3	B2	B1
Pendenza	0,10%	0,10%	0,10%	0,10%	0,10%	0,10%	0,10%	0,10%	0,10%
Diamentro e Materiale	Ø400 Cemento armato	Ø400 Cemento armato	Ø400 Cemento armato	Ø400 Cemento armato	Ø400 Cemento armato	Ø400 Cemento armato	Ø400 Cemento armato	Ø400 Cemento armato	Ø400 Cemento armato



Quota terreno [m]	3,40	3,38	3,49	3,66	3,68	3,65	3,66	3,66	3,68
Quota di scorrimento [m]	1,08	1,07	1,05	1,07	1,01	1,01	1,01	1,01	1,01
Ricoprimento [m]	2,32	2,31	2,44	2,59	2,67	2,64	2,65	2,65	2,67
Distanze parziali [m]	7,18	21,28	28,28	34,88	41,48	48,08	54,68	61,28	67,88
Distanze progressive [m]		28,46	49,74	84,62	126,10	174,18	228,86	289,14	357,02
Ettometriche									

Comune di Venezia
 Data: 29/05/2024, Pz2024-0250601

committente



Ali Spa
via Olanda, 2
30127 Padova (PD)

progettazione e coordinamento



Planum Srl
via Daniele Manni, 53
30124 Mestre - Venezia
tel. +39 041 927220 - mail info@planum.com

coordinamento
arch. ing. Alessandro Checchin
responsabile commessa
arch. Alessandro Tressich

progettazione idraulica
ing. Francesca Domeneghetti
progettazione urbanistica
urb. Alberto Azzolina

gruppo di lavoro
arch. Giorgio Biacchi
arch. Pierluovica Bartolotto
arch. Giovanni Crivellari
ing. Sara Domeneghetti
ing. Davide Fasan
arch. Margherita Favaro

ing. Vincenzo Giugno
ing. Alice Lunardi
arch. Carlotta Ritossa

consulenza specialistica



PROAP - Estudios e projectos de arquitectura paisagista, LDAM SRL
rus Dom Luis I, 13-4º
12000 - 149 Lisboa - Portugal
pro@proap.pt

progettista
arch. João Nunes
collaboratori
arch. Andrea Menegotto

progettazione

STUDIOSVALDUZ
Studio Svalduz
via Banchina Melini, 8
30125 Marghera, Venezia
info@studiosvalduz.it
arch. Nicola Svalduz

oggetto
**MASTERPLAN CASTELVECCHIO
AREA EX OSPEDALE "UMBERTO I"**

Variante al Piano di Recupero in Variante Urbanistica al P.R.G./P.I.

località
MESTRE (VE)

elaborato
PROGETTO - PROFILI ALTIMETRICI
ACQUE METEORICHE

Scala VARIE

direttore tecnico
arch. ing. Alessandro Checchin

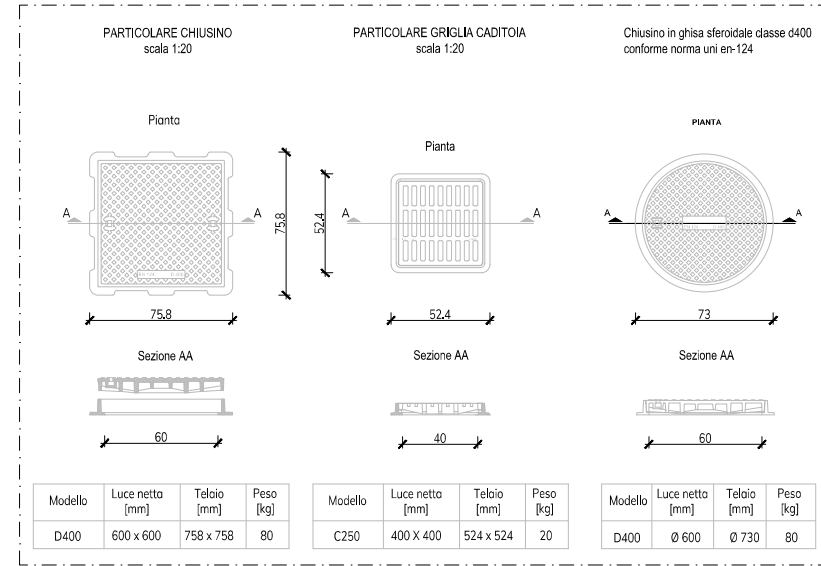
File
P20007-A-70-18.08-TAV-r00

redatto verificato approvato
P19 P178 P151

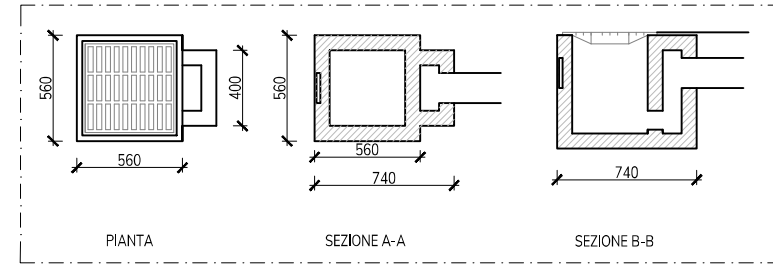
18.08

commessa
P20007

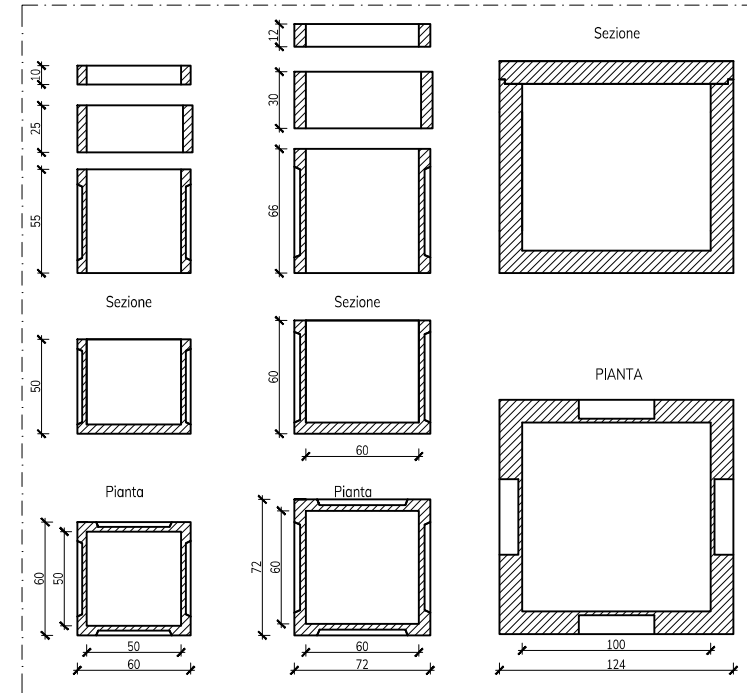
Particolare A1 :Chiusino in ghisa per pozzetto d'ispezione
scala 1:20



Particolare A2: Pozzetto caditoia
scala 1:20



Particolare A3: Pozzetti in calcestruzzo prefabbricati
scala 1:20



RETI A GRAVITA'
Larghezza dello scavo
si sceglie il maggiore tra i seguenti valori:
(rif. UNI EN 1610)

diametro esterno [mm]	larghezza scavo [m]
Dest<225	Dest + 0,40
225<Dest<350	Dest + 0,50
350<Dest<700	Dest + 0,70
700<Dest<1200	Dest + 0,85
Dest>1200	Dest + 1,00

altezza scavo [m]	larghezza scavo [m]
1,00<Hscavo<1,75	0,80
1,75<Hscavo<4,00	0,90
Hscavo>4,00	1,00

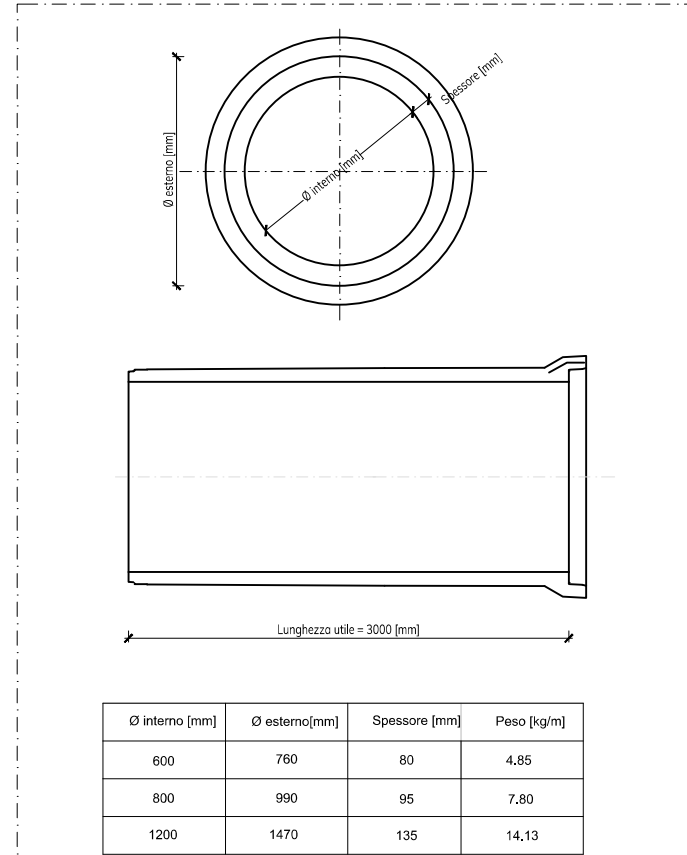
RETI IN PRESSIONE
Larghezza dello scavo

diametro esterno [mm]	larghezza scavo [m]	altezza scavo [m]
Fino a 65	0,40	1,10
80 - 225	0,60	1,30
> 225	standard reti a gravità*	

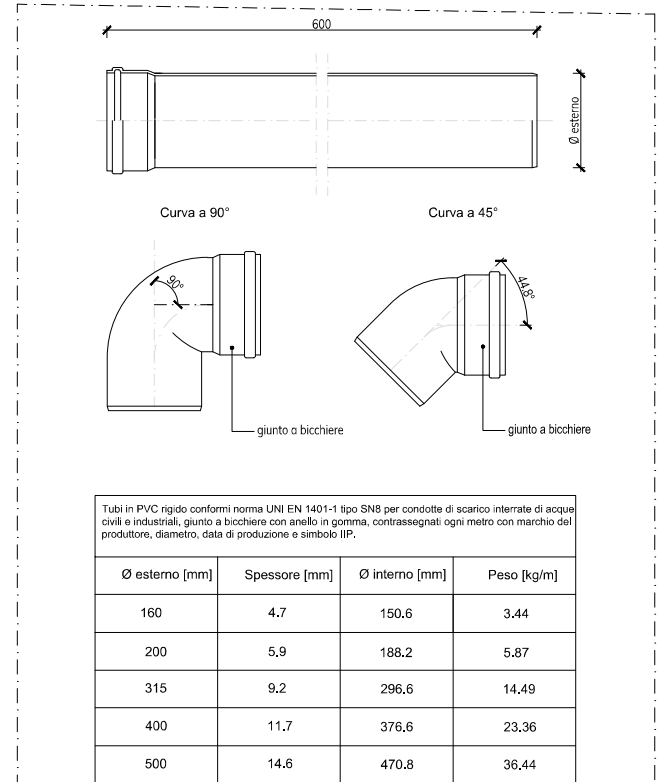
*si sceglie il maggiore tra i seguenti valori:
(rif. UNI EN 1610)

diametro esterno [mm]	larghezza scavo [m]	altezza scavo [m]	larghezza scavo [m]
225<Dest<350	Dest + 0,50	1,00<Hscavo<1,75	0,80
350<Dest<700	Dest + 0,70	1,75<Hscavo<4,00	0,90
700<Dest<1200	Dest + 0,85	1,75<Hscavo<4,00	0,90
Dest>1200	Dest + 1,00	Hscavo>4,00	1,00

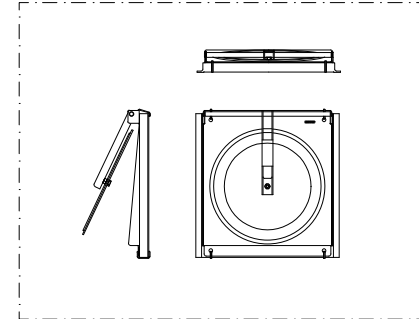
Particolare A4: Tubazioni in calcestruzzo vibrocompresso
scala 1:20



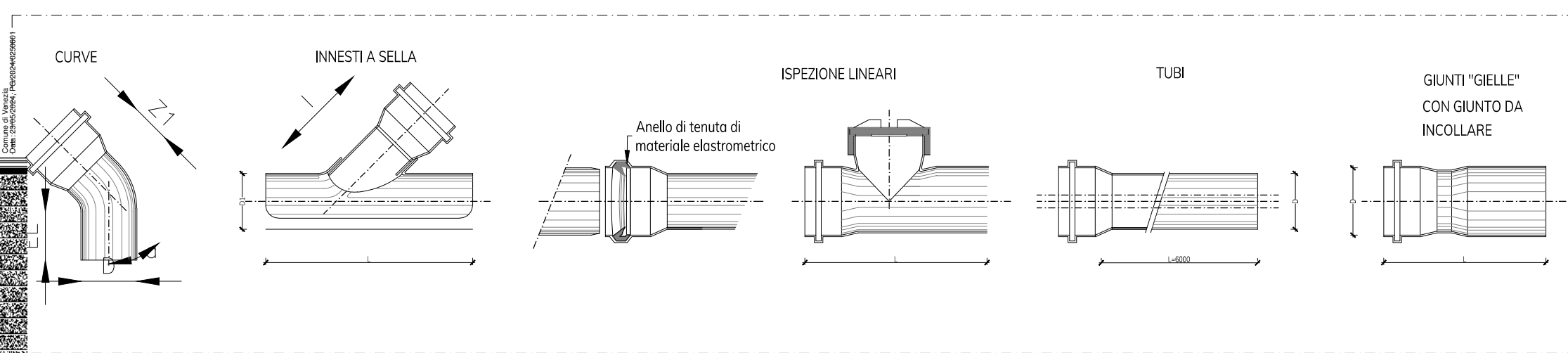
Particolare A5: Tubazioni e pezzi speciali in PVC rigido
scala 1:20



Particolare A6: Valvola antiriflusso per pozzetto
scala 1:10



Particolare A7 : Collegamenti e raccordi condotte in PVC



committente
Ali
Ali Spa
via Dandolo, 2
36127 Padova (PD)

progettazione e coordinamento
planum
Planum Srl
via Daniele Manin, 5/3
30174 Mestre - Venezia
tel. +39 041 507230 - email info@planum.com

coordinamento arch. Ing. Alessandro Checchin
responsabile commessa arch. Alessandro Tressich

progettazione idraulica ing. Francesca Domeneghetti
progettazione urbanistica urb. Alberto Azzolina

gruppo di lavoro arch. Giorgio Bacci
arch. PierLuca Bortolato
arch. Giovanni Crivellari
ing. Sara Domeneghetti
ing. Davide Fozzan
arch. Margherita Favaro

ing. Vincenzo Giugno
ing. Alice Lunardi
arch. Carlotta Ritossa

consulenza specialistica
PPQP
Lombardi Architects

PROAP - Estudios e projectos de arquitectura paisagista, LDAM SRL
rue Dom Luis I, 13-6°
12000 - 149 Lisboa - Portugal
proced@proap.pt

progettista arch. João Nunes
collaboratori arch. Andrea Menegotto

progettazione
STUDIOSVALDUZ
Studio Svalduz
via Biancamano 8
30175 Marghera, Venezia
info@studiosvalduz.it
arch. Nicola Svalduz

oggetto
MASTERPLAN CASTELVECCHIO
AREA EX OSPEDALE "UMBERTO I"
Variante al Piano di Recupero in Variante Urbanistica al P.R.G./P.I.

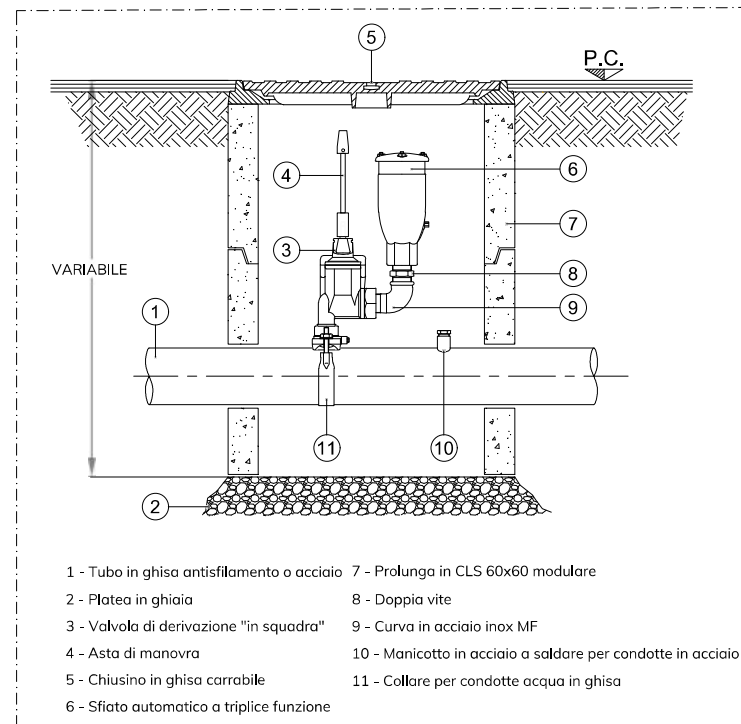
località
MESTRE (VE)

elaborato
PROGETTO - PARTICOLARI TIPOLOGICI
ACQUE METEORICHE
Scale varie
direttore tecnico arch. Ing. Alessandro Checchin

18.09
commessa P20007

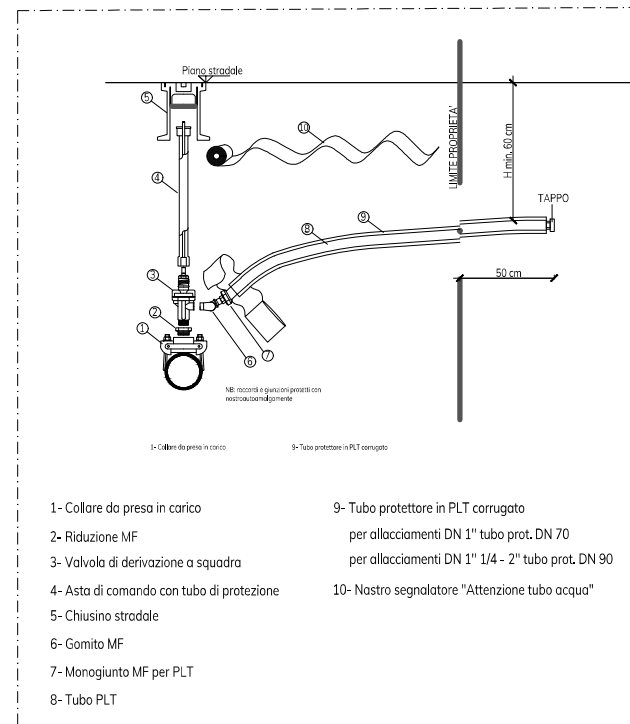
rev	data	redatto	verificato	approvato
1				

Particolare C1: Sfiato di condotta acqua in ghisa o acciaio



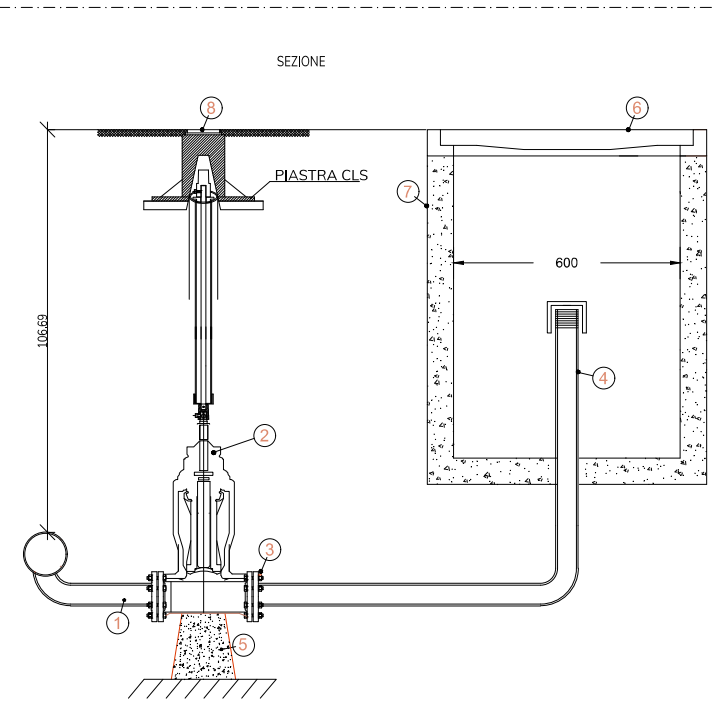
- 1 - Tubo in ghisa antisfilamento o acciaio
- 2 - Platea in ghiaia
- 3 - Valvola di derivazione "in squadra"
- 4 - Asta di manovra
- 5 - Chiusino in ghisa carrabile
- 6 - Sfiato automatico a triplice funzione
- 7 - Prolunga in CLS 60x60 modulare
- 8 - Doppia vite
- 9 - Curva in acciaio inox MF
- 10 - Manicotto in acciaio a saldare per condotte in acciaio
- 11 - Collare per condotte acqua in ghisa

Particolare C2: Tipologico allaccio acquedotto

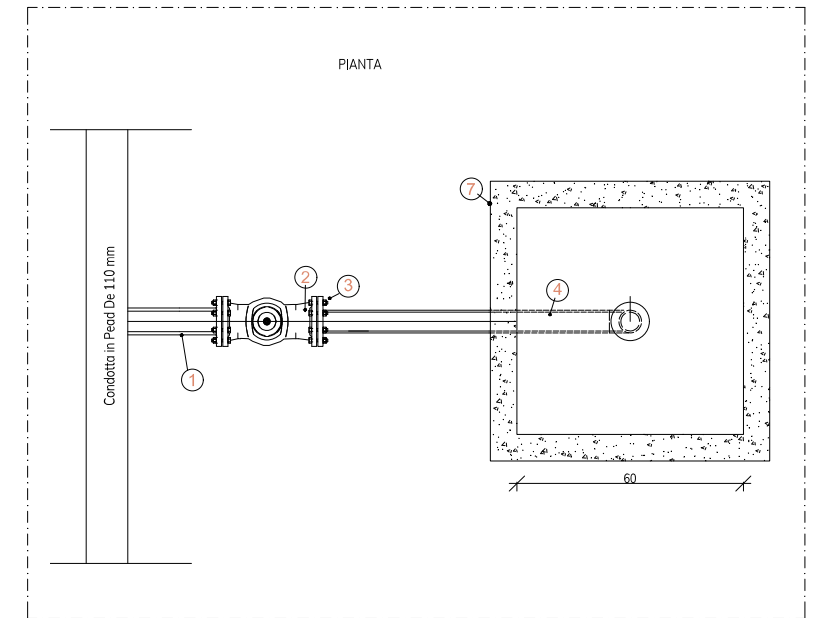


- 1- Collare da presa in carico
- 2- Riduzione MF
- 3- Valvola di derivazione a squadra
- 4- Asta di comando con tubo di protezione
- 5- Chiusino stradale
- 6- Gomito MF
- 7- Monogiunto MF per PLT
- 8- Tubo PLT
- 9- Tubo protettore in PLT corrugato per allacciamenti DN 1" tubo prot. DN 70 per allacciamenti DN 1" 1/4 - 2" tubo prot. DN 90
- 10- Nastro segnalatore "Attenzione tubo acqua"

Particolare C3: Scarico condotta di acquedotto - Sezione



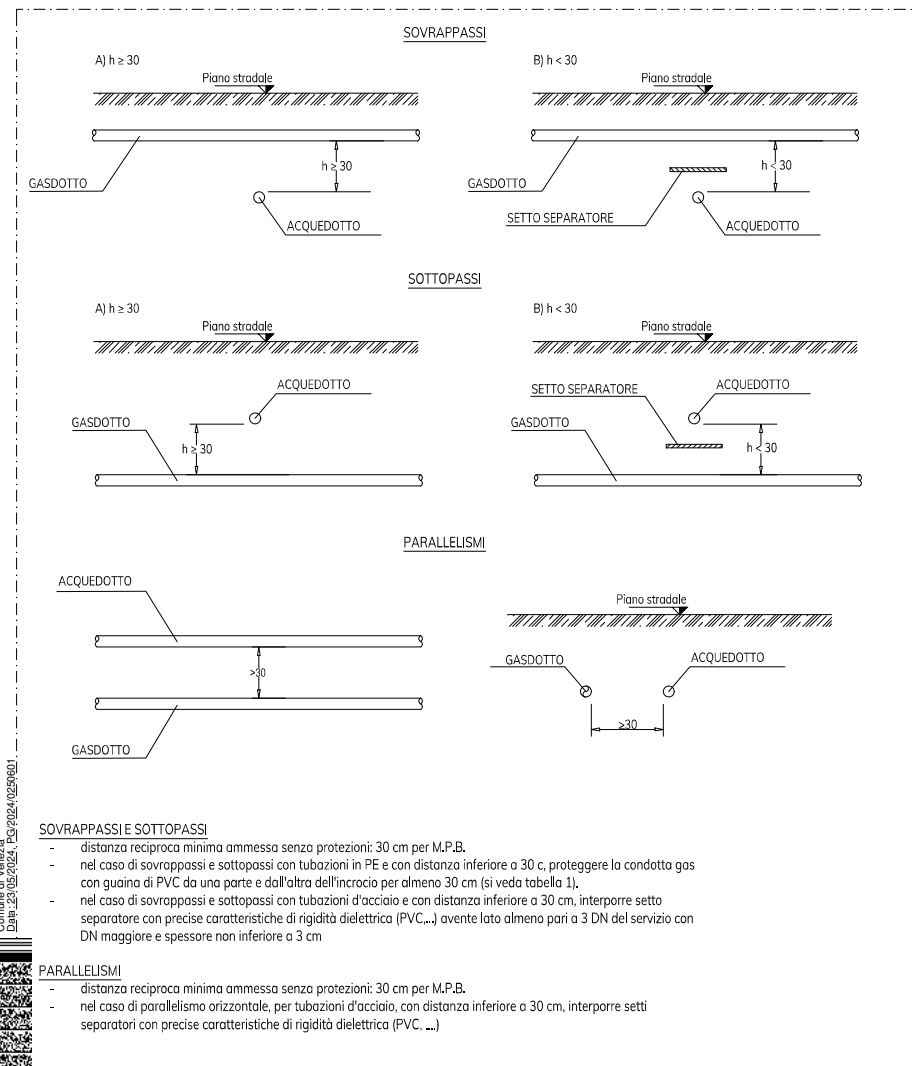
Particolare C4: Scarico condotta di acquedotto - pianta



LEGENDA	
N.	Descrizione
1	curva in uscita saldata
2	Saracinesca flangiata a cuneo gommato con accessori sottosuolo DN80
3	Flangia acciaio PN 16 DN 80 mm
4	Tubo in acciaio zincato DN 80 con estremità filettata per attacco manichetta e tappo
5	Supporto valvola
6	Chiusino in Ghisa a telaio quadrato
7	Pozzetto 60x60 cm
8	Chiusino telescopico in ghisa tipo "PAVA"

al termine delle operazioni di foratura e innesto degli elementi sulle condotte in acciaio fuchs, sarà necessario ripristinare i rivestimenti di protezione della condotta nei punti di innesto

Schemi di risoluzione interferenza condotte



NOTE

- DN: diametro nominale della condotta
- De: diametro esterno della condotta;
- DNp: diametro nominale del tubo di protezione
- (1): tubo d'acciaio con estremità lisce e rivestimento esterno rinforzato di P, Tab. G.151/2..
- (2): tubo rigido in PVC, con giunto a bicchiere, Tab. M16201
- I distanziatori s'impegnano solo per tubi di protezione d'acciaio, Tab. M. 10700...

SOVRAPPASSI E SOTTOPASSI

- distanza reciproca minima ammessa per B.P., M.P.A, M.P.B
 - senza protezione: 50 cm
 - con protezione: 30 cm. La protezione è realizzata, con tubo guaina di PVC sulla condotta gas, oppure, nel caso di tubazioni d'acciaio, con interposizione di setto separatore (lastra di cls o materiale isolante rigido) prolungati da una parte e dall'altra dell'incrocio per almeno 30 cm
 - in caso di presenza di giunto sul cavo la distanza minima ammessa è di 100 cm
- PARALLELISMI**
- distanza minima misurata in proiezione orizzontale tra le superfici esterne senza protezione per B.P., M.P.A, M.P.B: 30 cm per condotte di PE e acciaio;
 - è ammessa una distanza inferiore a 30 cm, previo accordo fra gli Enti interessati, quando la differenza di quota fra le superfici esterne è superiore a 50 cm
 - quando tale differenza è compresa fra 30 e 50 cm occorre proteggere la condotta gas con manufatti non metallici, oppure interponendo fra le due strutture elementi separatori (lastre di cls o materiali isolanti rigidi per le tubazioni d'acciaio e tubo guaina di PVC per tubazioni di PE vedi Tabella 1)

Comune di Venezia
Data: 20/05/2024, 15:02:41 (02/20/24)

committente

 Ali Spa
 via Orsada 2
 30137 Padova (PD)

progettazione e coordinamento

 Planum Srl
 via Daniele Manin, 53
 30174 Mestre - Venezia
 tel. +39 041 507200 - email: info@planum.com

coordinamento
 arch. ing. Alessandro Checchin
 responsabile commessa
 arch. Alessandro Tressich

progettazione idraulica
 ing. Francesca Domeneghetti
progettazione urbanistica
 urb. Alberto Azzolino

gruppo di lavoro
 arch. Giorgio Bacci
 arch. PierLodovico Bortoloto
 arch. Giovanni Crivellari
 ing. Sara Domeneghetti
 ing. Davide Fasan
 arch. Margherita Favaro

ing. Vincenza Giugno
 ing. Alice Lunardi
 arch. Carlotta Ritossa

consulenza specialistica

 PPOAP
 L'esperto Architetto

PROAP - Estudios e projectos de arquitectura paisagista, LDAM SRL
 rua Dom Luís I, 139-4º
 12000 - 149 Lisboa - Portugal
 www.proap.pt

progettista
 arch. Ivo Nunes

collaboratori
 arch. Andrea Menegotto

progettazione
STUDIOSVALDUZ
 Studio Svalduz
 via Bandiera Mariti, 8
 30175 Marghera Venezia
 info@studiosvalduz.it
 arch. Nicola Svalduz

oggetto
MASTERPLAN CASTELVECCHIO
AREA EX OSPEDALE "UMBERTO I"

Variente al Piano di Recupero in Variante Urbanistica al P.R.G./P.I.

località
MESTRE (VE)

elaborato
PROGETTO - PARTICOLARI TIPOLOGICI
ACQUE ACQUEDOTTO
Scala VARIE

direttore tecnico
 arch. ing. Alessandro Checchin

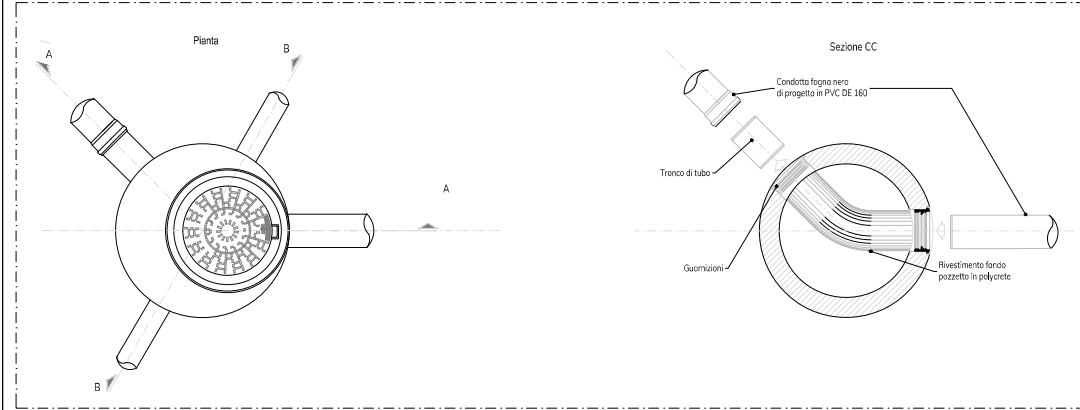
18.10

file commessa
P20007-A-70-18.10-TAV-r00 **P20007**

rev	data	redatto	verificato	approvato
rev	data	redatto	verificato	approvato
rev	data	redatto	verificato	approvato

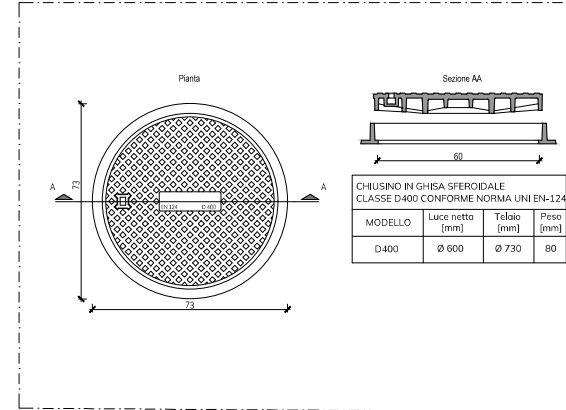
Particolare B1: Pozzetto in calcestruzzo prefabbricato DN 80

scala 1:20



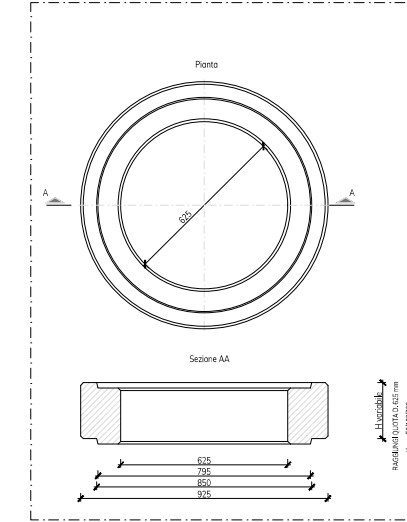
Particolari B2: Chiusino in ghisa sferoidale

scala 1:10



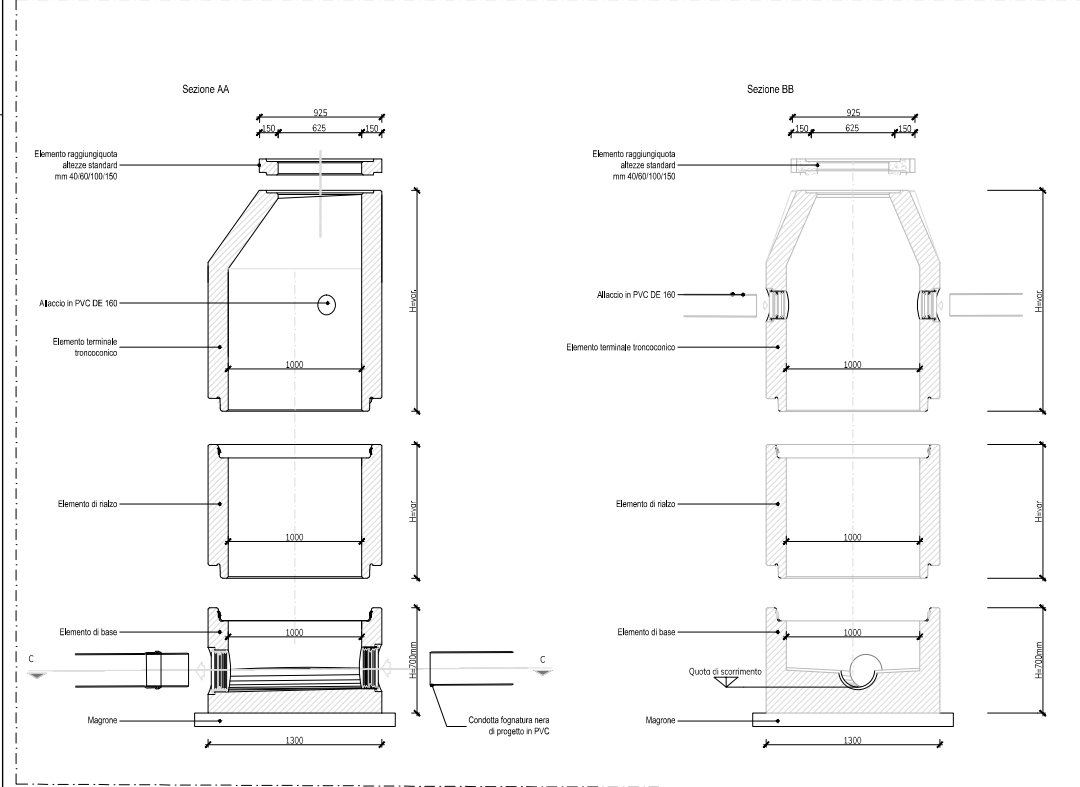
Particolare B3: Particolari raggiungi quota

scala 1:20



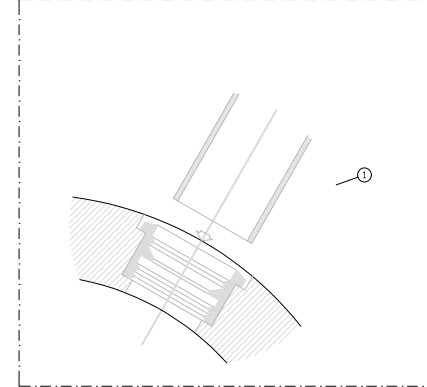
Particolare B4: Pozzetto in calcestruzzo prefabbricato - Sezione

scala 1:20



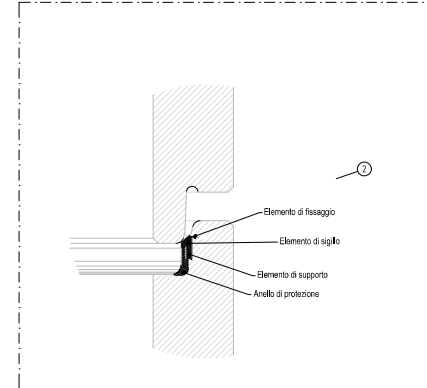
Particolare B5: Schemi di collegamento

scala 1:20



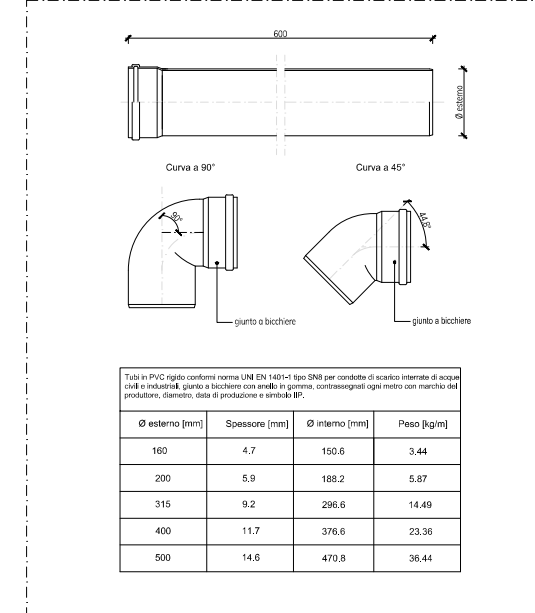
Particolare B6: Giunzione con guarnizione tipo GLIPP

scala 1:20



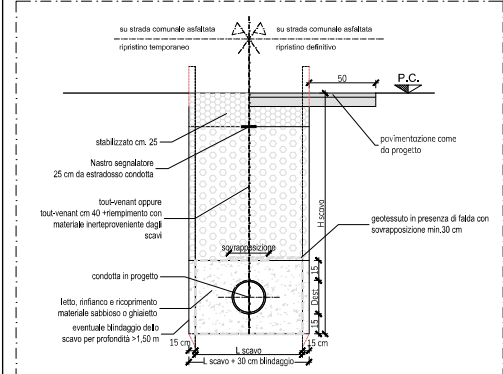
Particolare B7: Tubazioni e pezzi speciali in PVC rigido

scala 1:20



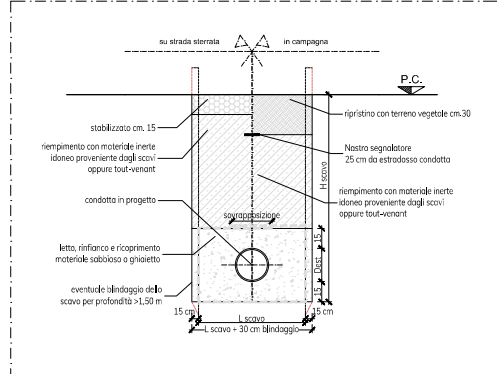
Particolare B8: sezione di posa su pavimentazione in asfalto

scala 1:20



Particolare B9: Sezione di posa su pavimentazione in ghiaia

scala 1:20



RETI A GRAVITA'

Larghezza dello scavo

(rif. UNI EN 1610)

diámetro esterno (mm)	larghezza scavo (m)
Dest=225	Dest + 0,40
225-Dest=350	Dest + 0,50
350-Dest=700	Dest + 0,70
700-Dest=1200	Dest + 0,85
Dest=1200	Dest + 1,00

RETI IN PRESSIONE

Larghezza dello scavo

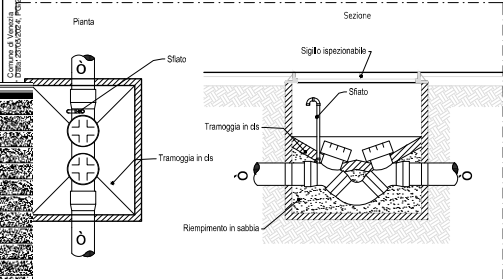
(rif. UNI EN 1610)

diámetro esterno (mm)	larghezza scavo (m)	altezza scavo (m)	larghezza scavo (m)
225-Dest=250	Dest + 0,50	1,00	1,75
350-Dest=700	Dest + 0,70	1,75	4,00
Dest=1200	Dest + 1,00	Hscavo=4,00	1,00

*si sceglie il maggiore tra i seguenti valori:

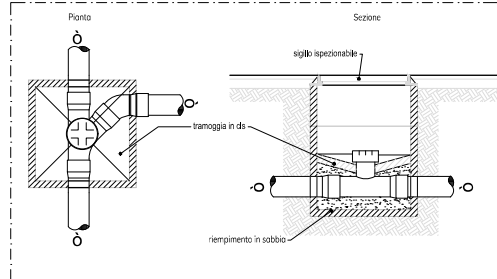
Particolare B10: Sifone Firenze

scala 1:20



Particolare B11: Pozzetto di derivazione

scala 1:20



comitatato
Ali
 Ali Spa
 via...
 00100 Roma (RM)

progettazione e coordinamento
planum
 Pflanzl S.r.l.
 via...
 00100 Roma (RM)

coordinamento
 arch. Alessandro Checchia
 responsabile commessa
 arch. Alessandro Tressich
 progettazione idraulica
 ing. Francesco Diemmeghetti
 progettazione idraulica
 arch. Alberto Azzolina

gruppo di lavoro
 arch. Giorgio Bocchi
 arch. Pierluigi Giordano
 arch. Giovanni Crivellari
 ing. Sara Diemmeghetti
 ing. Davide Foschi
 arch. Margherita Foschi
 ing. Vincenzo Giugno
 ing. Adria Lombardi
 arch. Carlo Pissano

consulenza specialistica
PROOP
 PROOP - Studio e progetti de architettura paesaggia, LDAM SRL
 via...
 00100 Roma (RM)

progettista
 arch. Paolo Nunes
 collaboratori
 arch. Andrea Manegotti

progettazione
STUDIOSVALDUZ
 Studio Svalduz
 via...
 00100 Roma (RM)
 arch. Nicola Svalduz

oggetto
MASTERPLAN CASTELVECCHIO
AREA EX OSPEDALE "UMBERTO I"
 Variante al Piano di Recupero in Variante Urbanistica al P.R.G./P.L.

localtá
MESTRE (VE)

autoritá
PROGETTO - PARTICOLARI TIPOLOGICI
ACQUE NERE
 Scala 1:20, 1:10

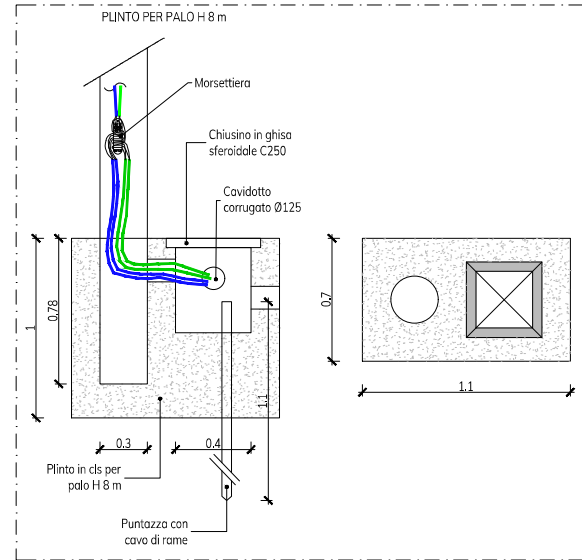
direttore tecnico
 arch. Ing. Alessandro Checchia

file
 P20007-A-70-18-11-TAV-00

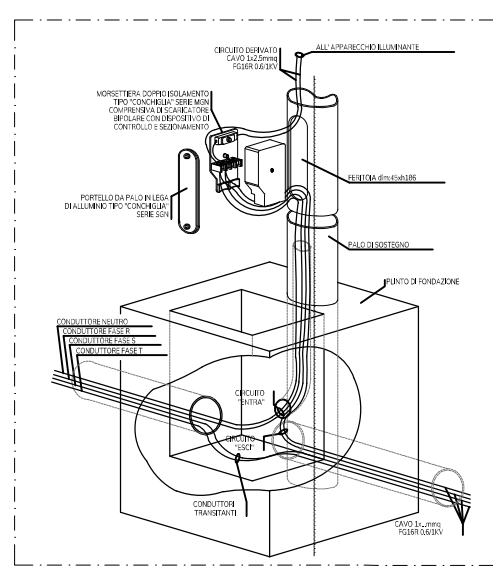
comunicazione
P20007

18.11

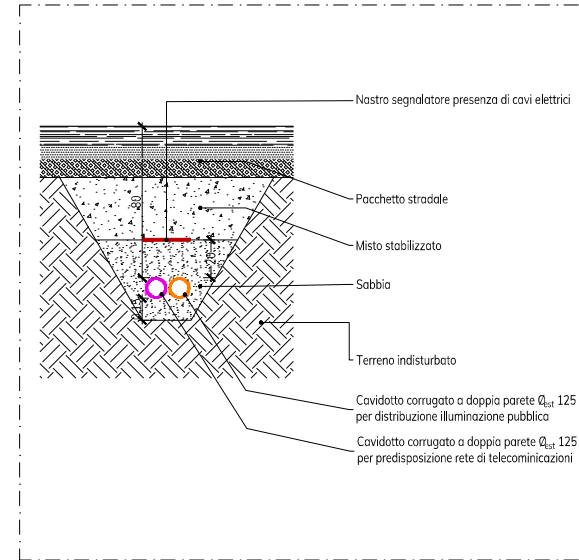
Particolare D1: Plinto per palo illuminazione
scala 1:20



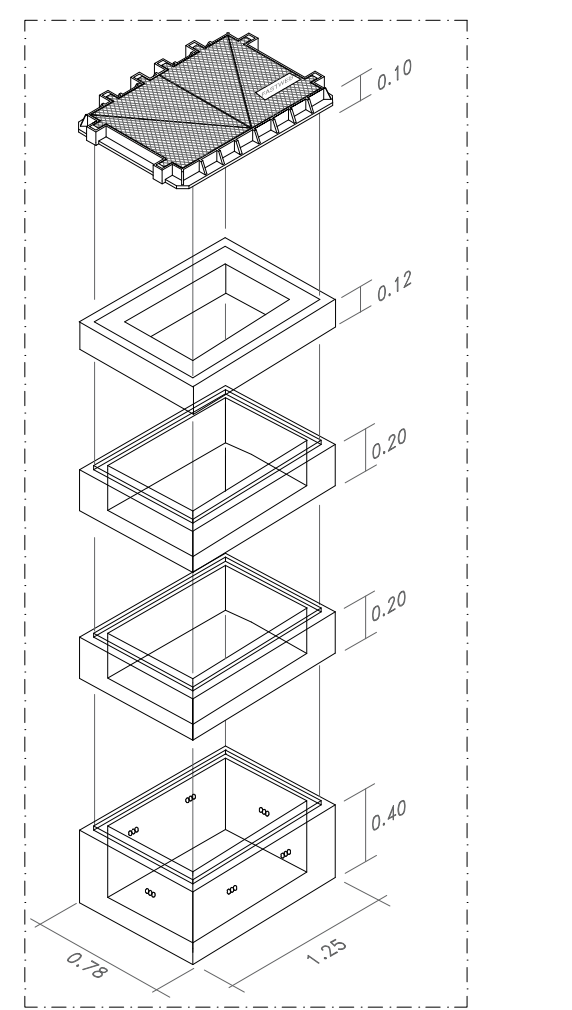
Particolare D2: Derivazione terminale



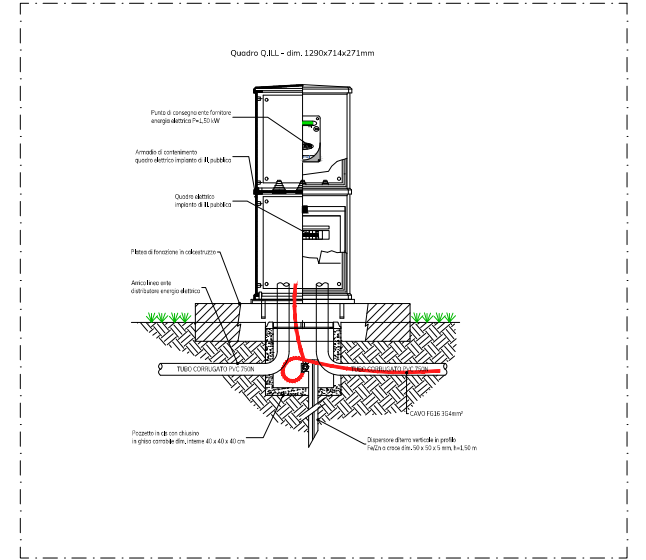
Particolare D3: Sezione tipo scavo posa cavidotti
scala 1:20



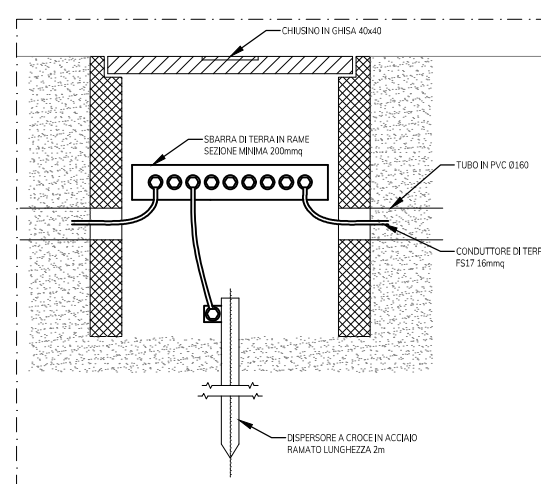
Particolare D4: Pozzetto modulare tipo 125x80



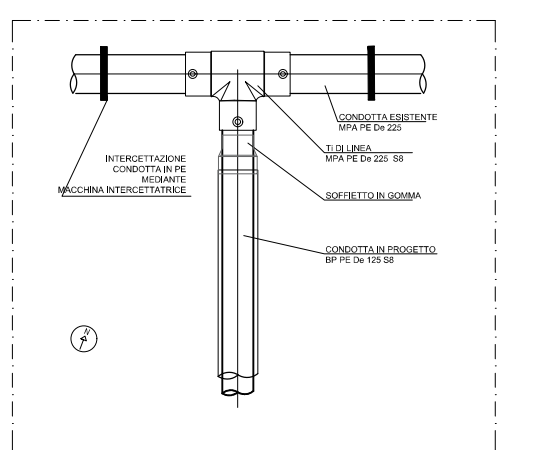
Particolare D5: Quadro elettrico illuminazione pubblica
scala 1:20



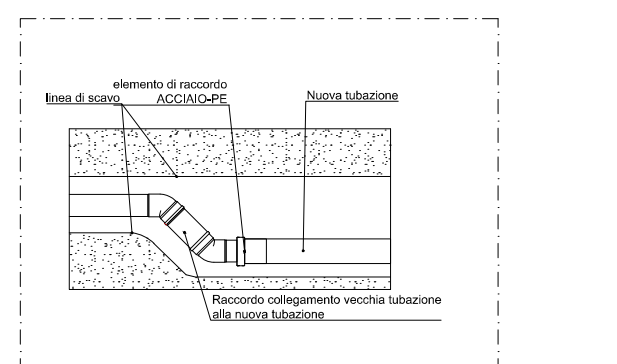
Particolare D6: Sezione tipo scavo minitrincea



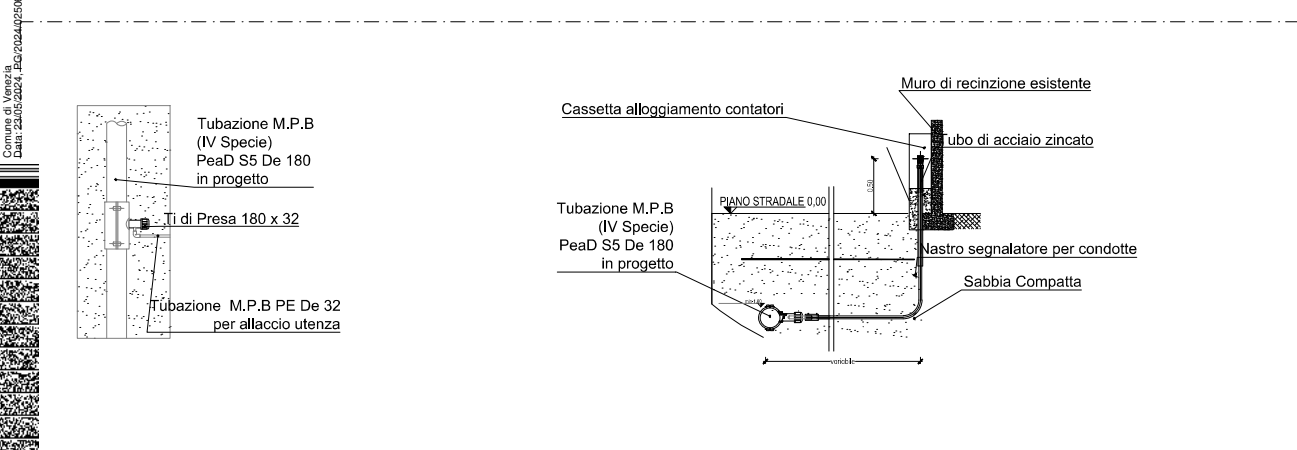
Particolare D8: Innesto su condotte esistenti



Particolare D7: Cavallotto superamento interferenze



Particolare D9: Innesto su condotte esistenti



committente
Ali
Ali Spa
via Dante, 2
30127 Mestre (PD)

progettazione e coordinamento
planum
Planum Srl
via Daniele Manin, 53
30174 Mestre - Venezia
tel. +39 041 927320 - email info@planum.com

coordinamento
arch. Ing. Alessandro Checchin
responsabile commessa
arch. Alessandro Tressich

gruppo di lavoro
arch. Giorgio Bacci
arch. Pierluigi Bortolato
arch. Giovanni Crivellari
ing. Sara Domeneghetti
ing. Davide Favaro
arch. Margherita Favaro

progettazione idraulica
ing. Francesca Domeneghetti

progettazione urbanistica
urb. Alberto Azzolina

ing. Vincenzo Giugno
ing. Alice Lunardi
arch. Carlotta Ritossa

consulenza specialistica
PROAP
Estudios e proyectos de arquitectura paisajista, LDAM SRL
rua Dom Lopo I, 19-4º
12000 - 149 Lisboa - Portugal
proap@proap.pt

progettista
arch. Jost Nunes

collaboratori
arch. Andrea Menegotto

progettazione
STUDIOSVALDUZ
Studio Svalduz
via Benedetto Miksi, 8
30175 Marghera, Venezia
info@studiosvalduz.it
arch. Nicola Svalduz

oggetto
MASTERPLAN CASTELVECCHIO
AREA EX OSPEDALE "UMBERTO I"
Variante al Piano di Recupero in Variante Urbanistica al P.R.G./P.I.

località
MESTRE (VE)

elaborato
PROGETTO - PARTICOLARI TIPOLOGICI
IMPIANTI TECNOLOGICI

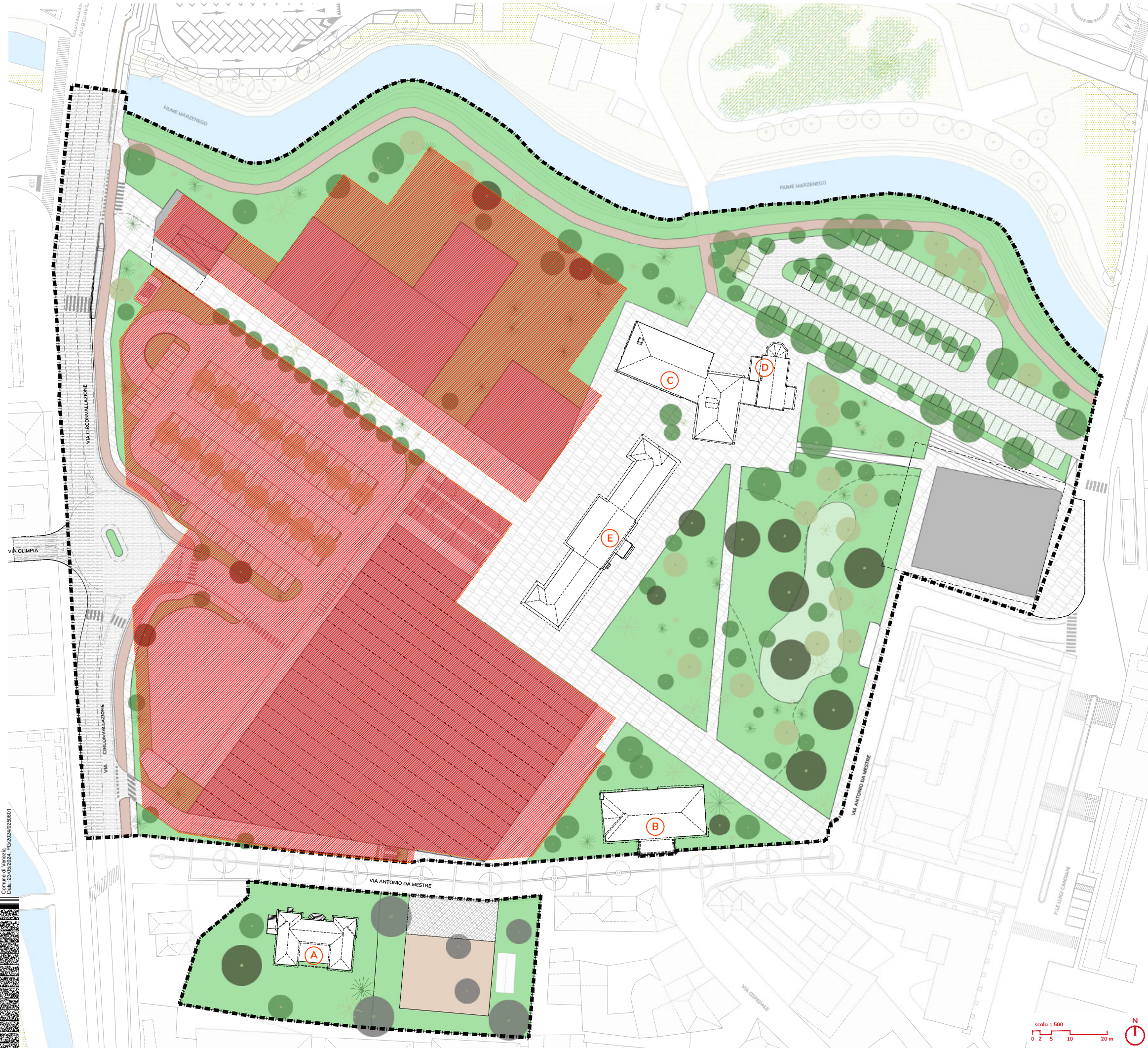
Scala varie
direttore tecnico
arch. ing. Alessandro Checchin

18.12

file	P20007-A-70-18.12-TAV-r00			commessa	P20007
rev. data	redatto	verificato	approvato	redatto	verificato
rev. data	redatto	verificato	approvato	redatto	verificato
rev. data	redatto	verificato	approvato	redatto	verificato
o. prezzo	preparazione	prova	inc.	prova	inc.

Comune di Venezia
Data: 28/05/2024 - E:\2024\1812\1812

-  Ambito del Piano di Recupero - Variante
 -  Opere fuori ambito
 -  Interrato - sup. impermeabile
 -  Percorsi pedonali - sup. impermeabile
 -  Percorsi pedonali esistenti da mantenere - sup. semi-permeabile
 -  Percorsi ciclabili - sup. semi-permeabile
 -  Viabilità carrabile - sup. impermeabile
 -  Aree verdi - sup. permeabile
 -  Parcheggi - sup. semi-permeabile
 -  Area giochi attrezzata - sup. semi-permeabile
 -  Area cani - sup. permeabile
 -  Edifici di progetto - sup. impermeabile
 -  Proiezioni edifici di progetto
 -  Edifici esistenti da mantenere - sup. impermeabile
- A - Ex CUP
 B - Cecchini
 C - Complesso Casa Suore
 D - Chiesa della Natività
 E - Pozzan



Comune di Venezia
 Data: 23/05/2024, Pci2024/025801

committente

 Ali Spa
 via Clodio, 2
 30127 Padova (PD)

progettazione e coordinamento
planum
 Planum Srl
 via Daniele Manin, 5/3
 30174 Mestre - Venezia
 tel. +39 041 507210 - email info@planum.com

coordinamento arch. ing. Alessandro Checchin
 responsabile commessa arch. Alessandro Tressich

progettazione idraulica ing. Francesca Domeneghetti
 progettazione urbanistica urb. Alberto Azzolina

gruppo di lavoro arch. Giorgio Succi
 arch. PierLuigi Bortolato
 arch. Giovanni Crivellari
 ing. Sara Domeneghetti
 ing. Davide Fossati
 arch. Margherita Favaro

ing. Vincenzo Giugno
 ing. Alice Lunardi
 arch. Carlotta Ritossa

consulenza specialistica

 PPOAP
 Landscape Architecture

PROAP - Estudios e proyectos de arquitectura paisagista, LDAM SRL
 rua Dom Luis I, 13-6º
 12000 - 149 Lisboa - Portugal
 pro@proap.pt

progettista arch. João Nunes
 collaboratori arch. Andrea Menegotto

progettazione
STUDIOSVALDUZ
 Studio Svalduz
 via Biancamano 8
 30175 Marghera, Venezia
 info@studiosvalduz.it
 arch. Nicola Svalduz

oggetto
**MASTERPLAN CASTELVECCHIO
 AREA EX OSPEDALE "UMBERTO I"**

Variante al Piano di Recupero in Variante Urbanistica al P.R.G./P.I.

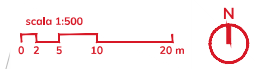
località
MESTRE (VE)

elaborato
**PROGETTO - RETE ACQUE METEORICHE
 PLANIMETRIA DELLE SUPERFICI**

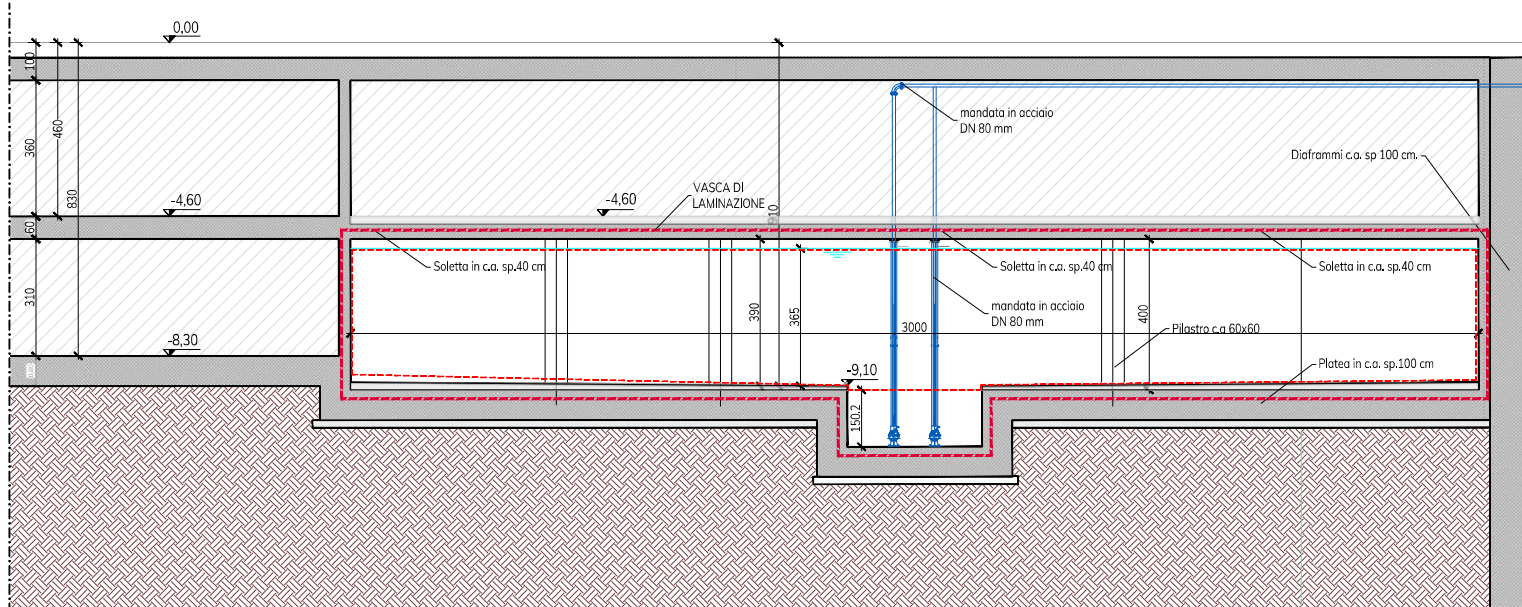
Scala 1:500
 direttore tecnico arch. ing. Alessandro Checchin

19.00
 commessa P20007

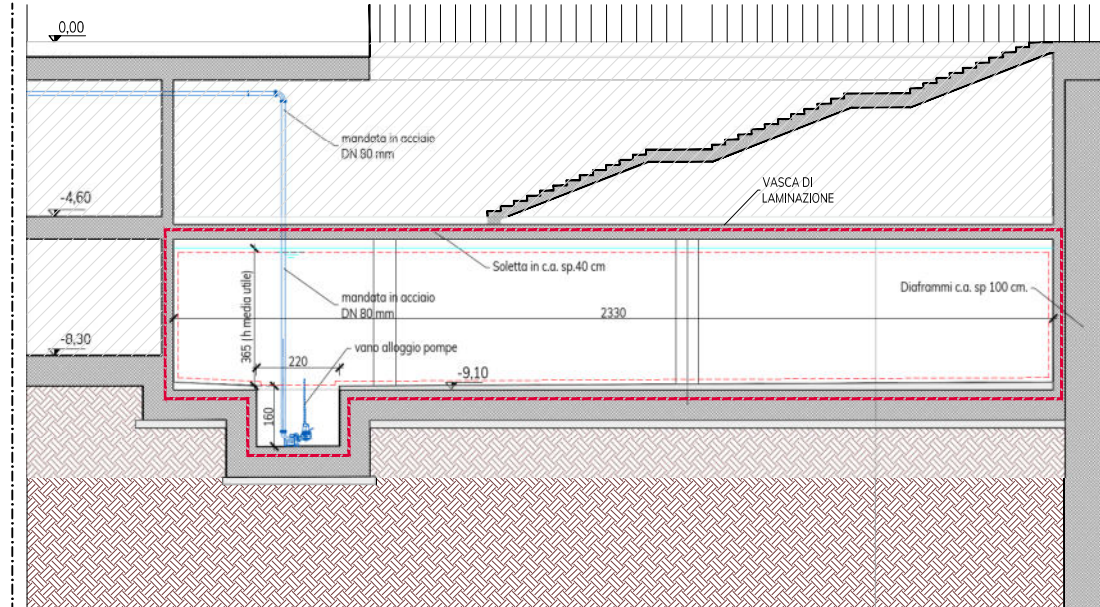
rev.	data	redatto	verificato	approvato
rev.	data	redatto	verificato	approvato
rev.	data	redatto	verificato	approvato



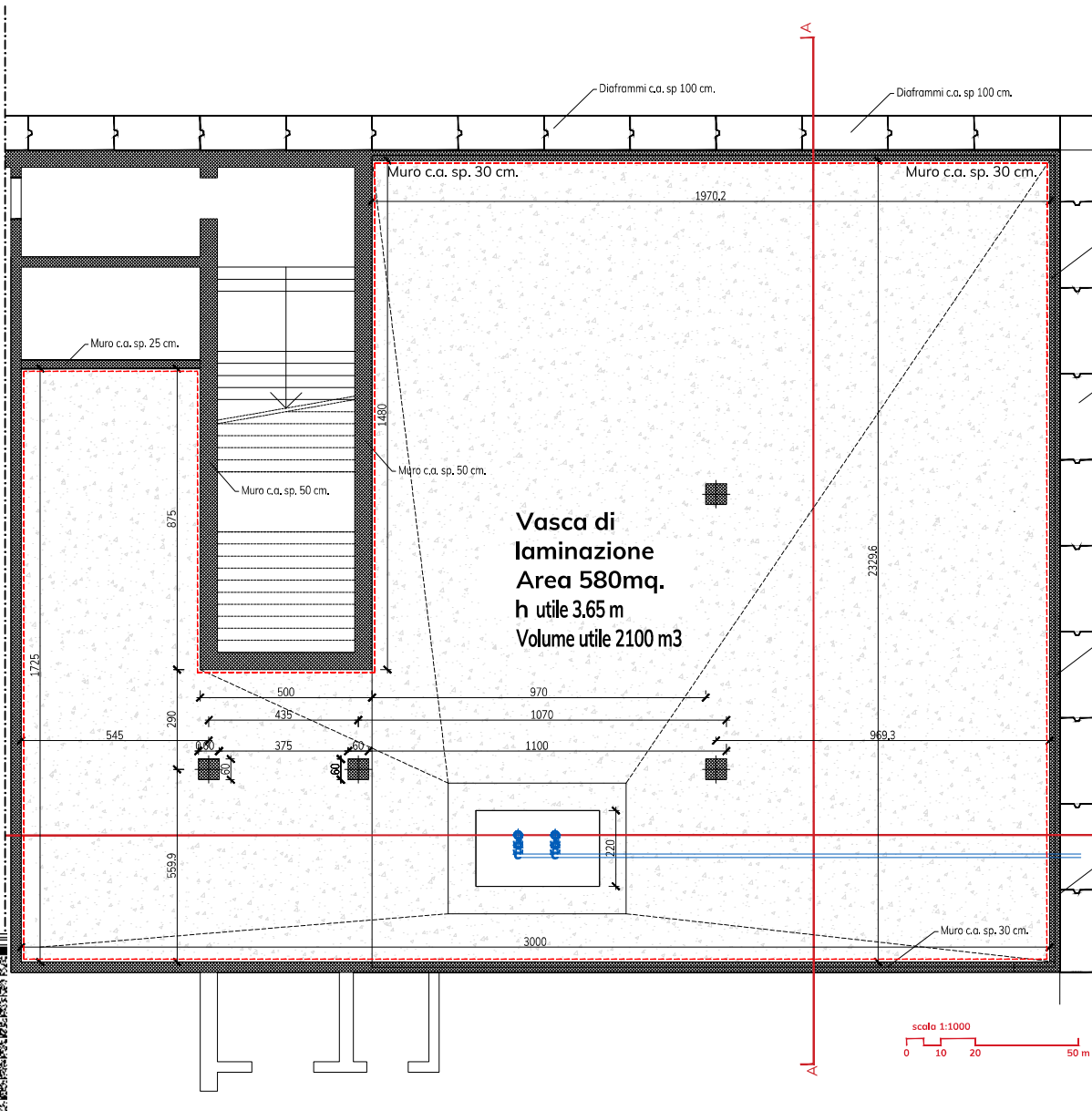
Sezione A-A'
scala 1:100



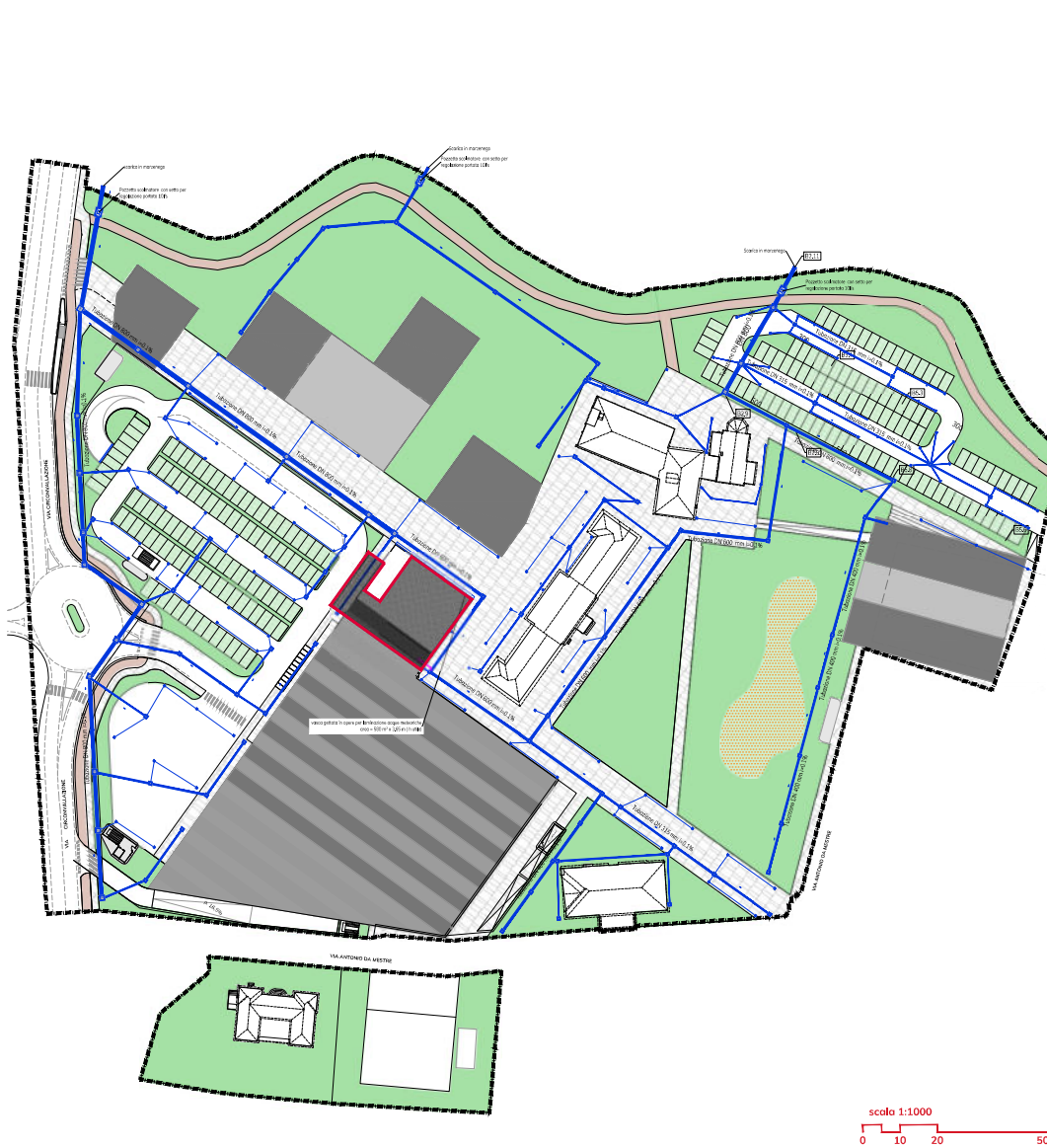
Sezione B-B'
scala 1:100



Planimetria vasca di laminazione - livello -9.10 m
scala 1:100



Planimetria generale dell'area di intervento - rete acque meteoriche
scala 1:1000



Legenda

- area di interesse ai fini dell'invarianza idraulica
- area esclusa ai fini dell'invarianza idraulica

committente



progettazione e coordinamento



coordinamento arch. ing. Alessandro Checchin
responsabile commessa arch. Alessandro Tressich

gruppo di lavoro arch. Giorgio Bacci arch. PierLuigi Bortolato arch. Giovanni Crivellari ing. Sara Domeneghetti ing. Davide Fasan arch. Margherita Favaro

progettazione idraulica ing. Francesca Domeneghetti
progettazione urbanistica urb. Alberto Azzolina

ing. Vincenzo Giugno
ing. Alice Lunardi
arch. Carlotta Ritossa

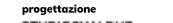
consulenza specialistica



PROAP - Estudios e projectos de arquitectura paisagista, LDAM SRL
rua Dom Luis I, 13-6º, 12000 - 149 Lisboa - Portugal
proap@proap.pt

progettista arch. João Nunes
collaboratori arch. Andrea Menegotto

progettazione



STUDIOVALDUZ
Studio Svadluz
via Biancamano 14, 30175 Marghera, Venezia
info@studiovalduz.it
arch. Nicola Svadluz

oggetto

MASTERPLAN CASTELVECCHIO AREA EX OSPEDALE "UMBERTO I"

Variante al Piano di Recupero in Variante Urbanistica al P.R.G./P.I.

località

MESTRE (VE)

elaborato

PROGETTO - VASCA DI LAMINAZIONE

Scala varie

direttore tecnico arch. ing. Alessandro Checchin

file

P20007-A-70-19.01-TAV-r01

commessa

P20007

rev. data redatto verificato approvato

00 00/00/00 00/00/00 00/00/00 00/00/00

19.01

commissa

P20007

redatto verificato approvato

00/00/00 00/00/00 00/00/00 00/00/00

00/00/00 00/00/00 00/00/00 00/00/00

Commissa di Venezia, Data: 24.09.2024, PG:02024/03/00824